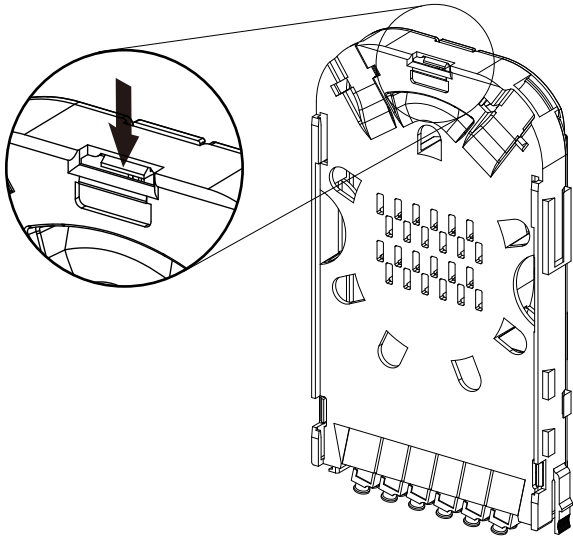
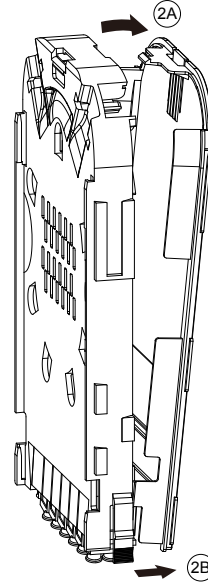


Bedienungsanleitung

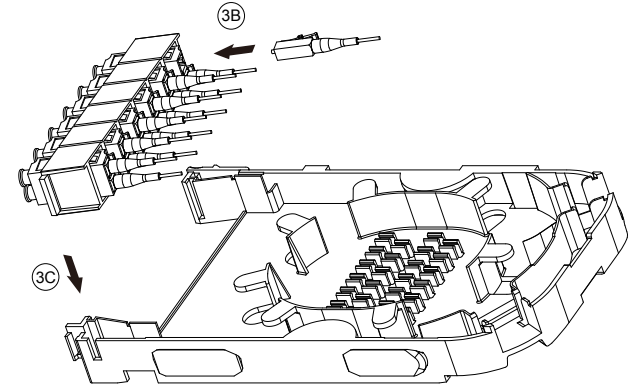
1 Drücken Sie die Lasche



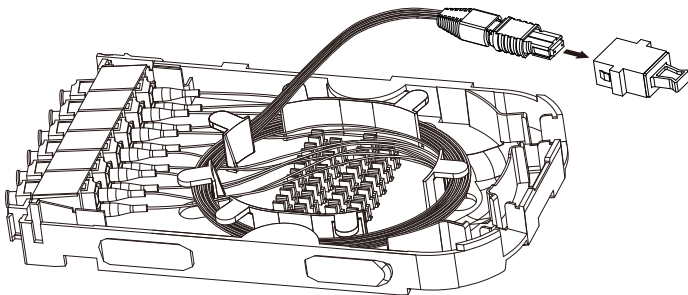
2 Öffnen Sie die Abdeckung



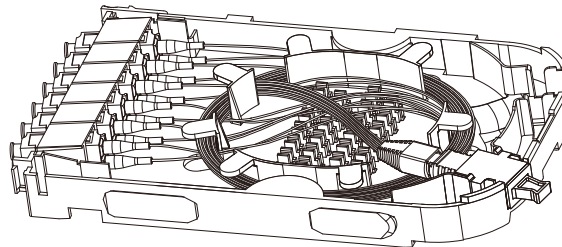
3 3A. Nehmen Sie die Adapterbasis für die Patchkabelmontage heraus.
3B. Stecken Sie den SC/LC-Stecker nacheinander in den Adapter.
3C. Setzen Sie den Adaptersockel wieder in die untere Abdeckung ein.



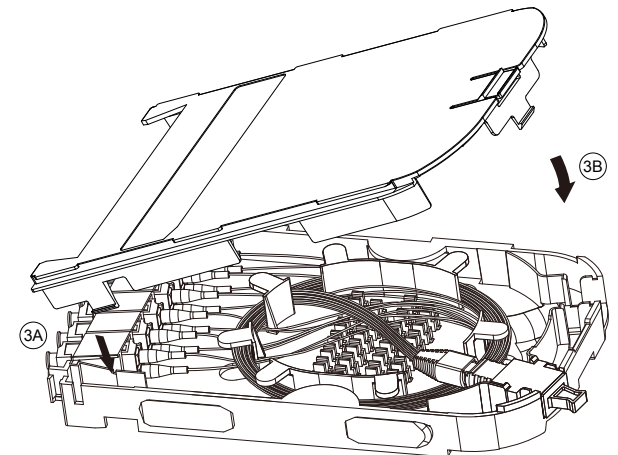
4 Nach dem Einlegen des Kabels stecken Sie den MTP/MPO Stecker in den Adapter



5 Legen Sie den Adapter in die untere Abdeckung

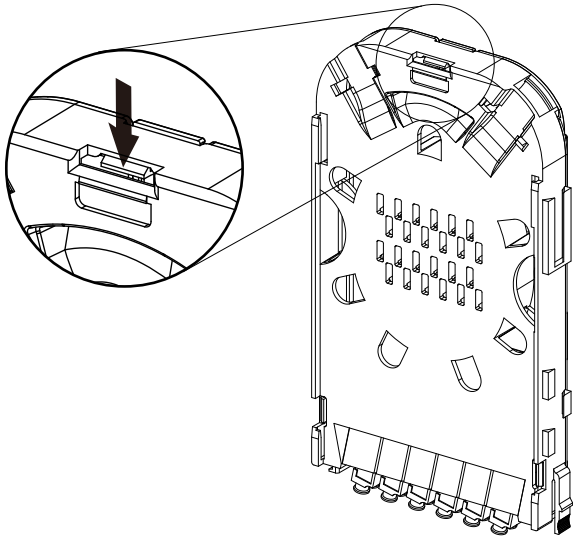


6 Schließen Sie die Kassette durch das Cover

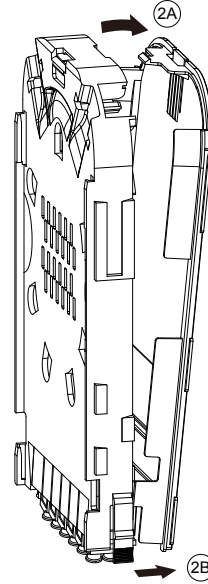


Instruction Manual

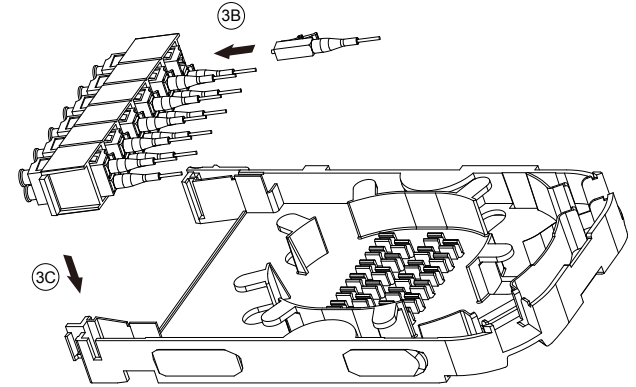
1 Press the hook



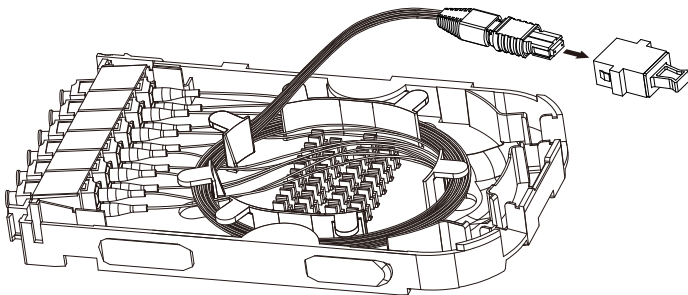
2 Open the upper cover



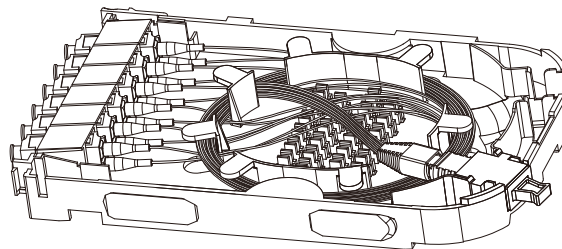
3 3A. Take out the Adapter base for patch lead assembly
3B. Insert the SC/LC plug into the Adapter in sequence
3C. Put Adapter base back the lower cover



4 After routing the cable, insert the plug into MPO/MTP Adapter



5 Put the MPO/MTP Adapter into low cover



6 Snap the upper cover shut

