

# SCHRANKSERIEN PRO & OFFICE

DIE NEUE VIELSEITIGKEIT. DER NEUE STANDARD.



## EFB-ELEKTRONIK IM PROFIL

Die EFB-Elektronik GmbH gehört zu den führenden Herstellern und Systemanbietern für Netzwerk- und industrielle Systemlösungen. Unsere Expertise reicht von strukturierter Verkabelung über zertifizierte High-End Produkte für Data Center bis hin zu individuellen Entwicklungen im Auftrag von Industriekunden. Von unserem Hauptsitz in Bielefeld / Deutschland aus, sind wir weltweit tätig.

Zu unseren Kunden zählen Top-Adressen der IT- und Sicherheitsbranche sowie mittelständische und große Unternehmen. Unsere Kunden profitieren von einem internationalen Netzwerk, in dem wir als Mitglied der leistungsstarken TKH Group aus den Niederlanden mit über 6.500 Mitarbeitern weltweit und internationalen Fertigungsstätten agieren.

Die EFB-Gruppe ist europaweit mit 265 Mitarbeitern an acht Standorten vertreten. Neben fünf Orten in Deutschland haben wir Tochtergesellschaften in Istanbul, Kopenhagen und Wien.

Der aktuelle Umsatz der TKH-Gruppe beträgt mehr als 1,5 Milliarden Euro (2018). Mit einem Umsatzvolumen von 64,1 Millionen Euro (2018) zählt die EFB-Elektronik GmbH zu den führenden Unternehmen der Gruppe.

**MEHR ERFAHREN:**  
[www.efb-elektronik.de/ueberuns](http://www.efb-elektronik.de/ueberuns)

## ÜBERBLICK PRODUKTPORTFOLIO



LICHTWELLENLEITER



KUPFERVERKABELUNG



SCHRANKSYSTEME



MULTIMEDIA



AKTIVE KOMPONENTEN



INDUSTRIE

# INHALTSVERZEICHNIS

## TEIL 1 - PRODUKTÜBERSICHT

### SCHRANKSERIE PRO

Highlights der Schrankserie PRO .....	4-7
Netzwerkschränke PRO.....	8
Serverschränke PRO .....	9
Netzwerkschränke PRO-Modular .....	10
Lüfter und zusätzliches Dach.....	11
Türen und Seitenwände .....	12-13
Anreihsets .....	14
Sockel Komplettssets.....	15
Sockel Einzelteile .....	16-17
Kippschutz, Vibrationsschutz.....	18
Rollensets, Gleitschienen .....	19
Bodenmodule Filter & Kabeleinführung.....	20
Luftschottung & seitl. Abdeckung.....	21-22
Vertikale Kabelführung .....	23-24
Profile & Streben .....	25

### SCHRANKSERIE OFFICE

Highlights der Schrankserie OFFICE .....	26-28
OFFICE - akustisch gedämmt.....	29
Arbeitsplatten OFFICE .....	30
Zubehör .....	31

## TEIL 2 - TECHNISCHE DOKUMENTATION

Details Lüfter, Filter, Kabeleinführung.....	34
Anreihung mehrer Schränke.....	35
Zerlegung des Schrankgestells.....	36-38
Traglasten, Materialien & -stärken .....	38
Tiefenverstellung und Tiefenstreben .....	39
Bestelldaten Netzwerk-/Verteilervarianten .....	40
Bestelldaten Servervarianten .....	41
Bestelldaten Modulare Gestelle (Open Rack).....	42
Türen- und Seitenwände .....	43
Modulares Sockelsystem, Sets + Beispiele .....	44-45
Zeichnungen Gestelle Netzwerk-/Server.....	46
Zeichnungen Gestell 47HE 800x1200 mm .....	47
Zeichnungen Dach B=800 mm.....	48
Zeichnungen Dach B=600 mm.....	49
Zeichnungen Boden B=800 mm.....	50
Zeichnungen Boden B=600 mm.....	51

# HIGHLIGHTS DER NETZWERK -

Die Netzwerk-und Serverschränke der Serie PRO überzeugen durch eine flexible Konstruktionsphilosophie: die Schränke sind sehr einfach komplett zerlegbar und bieten zahlreiche, clevere Möglichkeiten die Funktionalität schnell an die eigenen Anforderungen anzupassen.

## ALLE HIGHLIGHTS AUF EINEN BLICK:

- Komplett zerlegbar (Lieferung vormontiert)
- Hohe Traglast bis zu 1.360 kg
- Vormontierte Erdungsschiene im Lieferumfang enthalten
- Höchste Flexibilität:  
stufenlose Verstellbarkeit der Profile und Streben  
Modulares Sockelsystem  
Auch als Open Rack zur individuellen Bestückung erhältlich  
Überdurchschnittliche Ausstattung  
& alle gängigen Abmessungen (18HE .. 47HE)

## DIE BESONDERHEITEN DER SCHRANKSERIE PRO

### EINFACH & SCHNELL ZERLEGBAR

Für die Zerlegung des Schrankgestells müssen jeweils **nur vier Schrauben** für Dach und Boden gelöst werden.

### ÜBERDURCHSCHNITTlich AUSGESTATTET

Eine **vormontierte Erdungsschiene** ist in jedem PRO-Schrank serienmässig enthalten. Keine separate Bestellung erforderlich.

### EXTREM VIELSEITIG

**Modulares Sockelsystem:** Einfache Konfiguration von Höhe, Blenden und Zusatzausstattung wie Kipp- und Vibrationsschutz.

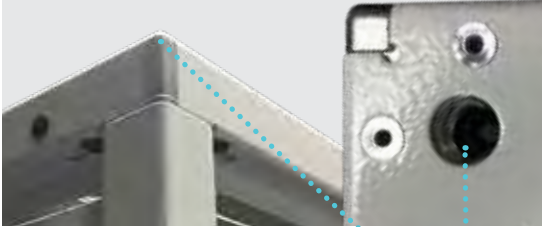
### HÖCHSTE FLEXIBILITÄT

Die 19" Profile und Tiefenstreben sind **stufenlos verstellbar**, 19" Profile mit doppelt-gegenläufiger HE-Beschriftung.



# & SERVERSCHRÄNKE PRO

Einfach & schnell zerlegbar:  
nur je 4 Schrauben pro Dach- und Bodenplatte



Dach vorbereitet zur Aufnahme von Transportösen M12



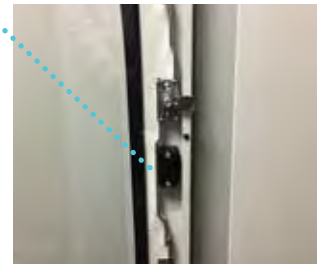
Tiefenstreben:  
 ■ stufenlos tiefenverstellbar  
 ■ in beliebiger Höhe & Anzahl positionierbar



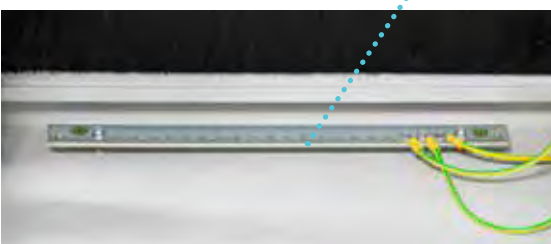
Türöffnungswinkel > 180° durch außenliegende Scharniere  
 Türanschlag wechselbar li/re



Standard-Rücktür (Stahl)  
mit 3HE Kabeleinführung



3-Punkt Stangenschließung  
für alle Türarten > 24HE  
(Profilhalbzylinder tauschbar)



Serienmässig vormontierte Erdungsschiene  
im Schrank enthalten (Abgänge: 20 x M5 + 2 x 8 mm)



Modulares Sockelsystem



# 19" NETZWERK-/



**Netzwerk-/  
Verteilerschrank  
PRO**



**Serverschrank  
PRO**

## ALLGEMEINE EIGENSCHAFTEN

- 19" Netzwerk-/Serverschrank entsprechend DIN41494
- Stahlblechgehäuse mit verschraubtem Rahmengestell, komplett vormontiert, eigenbelüftet, komplett zerlegbar
- Innenseitig vorne und hinten 4 x 19" Streben (2 vorn, 2 hinten), verzinkt, stufenlos tiefenverstellbar
- Gegenläufige Nummerierung der Höheneinheiten an den 19" Profilen
- Front- und Rücktür in allen marktüblichen Varianten verfügbar (Glas, Stahl, Perforiert 1-/2-teilig)  
Fronttür mit 3-Punkt-Schwenkhebelgriff (bis 24HE 1-Punkt), abschließbar, inkl. Profilhalbzylinder nach DIN18252 / EN 1303
- Profilhalbzylinder bauseitig austauschbar (30/10 mm)
- Türanschlag bei Front- und Rücktür links- und rechtsseitig möglich
- Abnehmbare Seitenwände mit 2 Vorreiberverschlüssen (gleichschließend mit Türschloss).  
Bei Tiefe 1200 mm: 2 Seitenwände pro Seite (2 x Typ 600 mm)
- Schränke anreihbar mit und ohne Abnahme der Seitenwände mittels Anreih-Grundset M6 (Art.-Nr. PRO-ANR01), zusätzliches Klemmverbinder Set (Art.-Nr. PRO-ANR02) zur Stabilisierung der Schrankholme möglich (Einsatz ohne Seitenwände bzw. mit gelochten Seitenwänden)

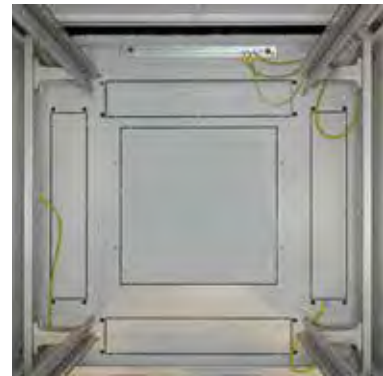
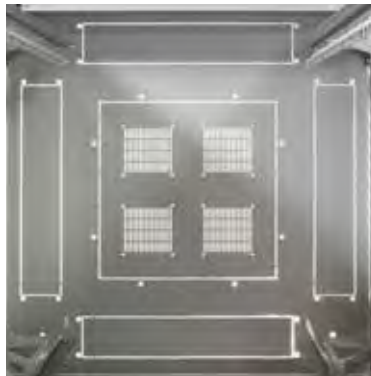
# SERVERSCHRÄNKE PRO



**Offene Gestell-  
variante PRO**

- Dach und Boden mit bis zu 4/6 vorgestanzten, umlaufenden Ausbrüchen (450 x 90 mm) zur Kabeleinführung, bei 600 x 600 mm Kabeleinführung nur hinten (siehe Zeichnungen auf Seiten 48..51)
- Dachplatte vorbereitet zur Aufnahme von 4 x Transportösen M12
- Alle Schrankteile innenseitig komplett geerdet
- Vormontierte Erdungsschiene hinten unten mittig im Schrank (bei 600 x 600 mm: seitlich links unten)
- Traglast 1000 kg (Tiefen 600 / 800 mm) bzw. 1360 kg (Tiefen 1000 / 1200 mm ab 24HE)
- Lackierung RAL7035, lichtgrau / RAL9005, tiefschwarz
- Schutzart IP20
- Inklusive Zubehör: 1 x Bürstenleiste, 1 x Käfigmutterersatz (VPE 20 Stk.), Erdungsschiene und Erdungskabel, 4 x Nivellierfüße M12, 2 x Schlüssel
- Lieferung in Transportverpackung auf Einwegpalette

## 19" Netzwerkschränke PRO



19" Netzwerkschrank entsprechend DIN41494  
 Stahlblechgehäuse mit verschraubtem Rahmengestell, komplett vormontiert, eigenbelüftet, zerlegbar  
 Innenseitig vorne und hinten 4 x 19" Streben (2 vorn, 2 hinten), verzinkt, stufenlos tiefenverstellbar  
 Gegenläufige Nummerierung der Höheneinheiten an den 19" Profilen  
 Fronttür mit Sichtfenster aus zertifiziertem Sicherheitsglas (Glasstärke 5 mm)  
 Fronttür mit 3-Punkt-Schwenkhebelgriff (bis 24HE 1-Punkt), abschließbar, inkl. Profilhalbzylinder nach DIN18252 / EN 1303  
 Profilhalbzylinder bauseitig austauschbar (30/10 mm)  
 Rücktür Stahl, einteilig, gekürzt, mit 2 Vorreiberverschlüssen (gleichschließend mit Türschloss), 3HE Panel zur Kabeleinführung unten (690 x 67 mm)  
 Türanschlag bei Front- und Rücktür links- und rechtsseitig möglich  
 Abnehmbare Seitenwände mit 2 Vorreiberverschlüssen (gleichschließend mit Türschloss)  
 Schränke seitlich anreihbar mit und ohne Abnahme der Seitenwände, Anreihverbinder-Set (Art.-Nr. PRO-ANROX)  
 Dach und Boden mit 4/6 vorgestanzten Ausbrüchen zur Kabeleinführung (450 x 90 mm), bei 600 mm Schrankbreite Kabeleinführung nur hinten)  
 Alle Schrankteile innenseitig komplett geerdet  
 Vormontierte Erdungsschiene hinten mittig im Schrank (Abgänge 20 x M5 + 2 x 8 mm)  
 Traglast 1000 kg (Tiefen 600 / 800 mm) bzw. 1360 kg (Tiefen 1000 / 1200 mm bei >24HE)  
 Lackierung RAL7035, lichtgrau  
 Schutzart IP20  
 Inklusive Zubehör: 1 x Bürstenleiste, 1 x Käfigmutterersatz (VPE 20 Stk.), Erdungsschiene und Erdungskabel, 4 x Nivellierfüße M12, 2 x Schlüssel  
 Lieferung in Transportverpackung auf Einwegpalette

Art.-Nr.	HE	Breite	Tiefe	Höhe	Fronttür	Rücktür
PRO-1866GR.G1SV	18	600 mm	600 mm	896 mm	Glastür einteilig	Stahltür einteilig
PRO-1868GR.G1SV	18	600 mm	800 mm	896 mm	Glastür einteilig	Stahltür einteilig
PRO-1888GR.G1SV	18	800 mm	800 mm	896 mm	Glastür einteilig	Stahltür einteilig
PRO-2466GR.G1SV	24	600 mm	600 mm	1163 mm	Glastür einteilig	Stahltür einteilig
PRO-2468GR.G1SV	24	600 mm	800 mm	1163 mm	Glastür einteilig	Stahltür einteilig
PRO-2488GR.G1SV	24	800 mm	800 mm	1163 mm	Glastür einteilig	Stahltür einteilig
PRO-3366GR.G1SV	33	600 mm	600 mm	1563 mm	Glastür einteilig	Stahltür einteilig
PRO-3368GR.G1SV	33	600 mm	800 mm	1563 mm	Glastür einteilig	Stahltür einteilig
PRO-3388GR.G1SV	33	800 mm	800 mm	1563 mm	Glastür einteilig	Stahltür einteilig
PRO-4286GR.G1SV	42	800 mm	600 mm	1963 mm	Glastür einteilig	Stahltür einteilig
PRO-4288GR.G1SV	42	800 mm	800 mm	1963 mm	Glastür einteilig	Stahltür einteilig
PRO-4280GR.G1SV	42	800 mm	1000 mm	1963 mm	Glastür einteilig	Stahltür einteilig
PRO-4282GR.G1SV	42	800 mm	1200 mm	1963 mm	Glastür einteilig	Stahltür einteilig
PRO-4266GR.G1SV	42	600 mm	600 mm	1963 mm	Glastür einteilig	Stahltür einteilig
PRO-4268GR.G1SV	42	600 mm	800 mm	1963 mm	Glastür einteilig	Stahltür einteilig
PRO-4260GR.G1SV	42	600 mm	1000 mm	1963 mm	Glastür einteilig	Stahltür einteilig
PRO-4768GR.G1SV	47	600 mm	800 mm	2186 mm	Glastür einteilig	Stahltür einteilig
PRO-4780GR.G1SV	47	800 mm	1000 mm	2186 mm	Glastür einteilig	Stahltür einteilig
PRO-4782GR.G1SV	47	800 mm	1200 mm	2186 mm	Glastür einteilig	Stahltür einteilig

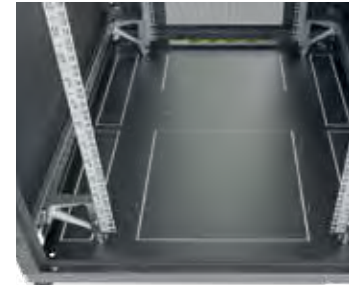
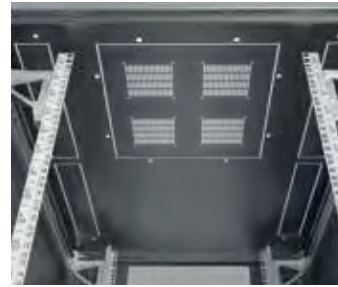
## 19" Netzwerkschränke PRO-Advanced

Wie PRO, jedoch Rücktür Stahl volle Höhe (ohne Kabeleinführung), einteilig, Schwenkhebelverschluss und 3-Punkt-Stangenschließung

Art.-Nr.	HE	Breite	Tiefe	Höhe	Fronttür	Rücktür
PRO-4288GR.G1S1	42	800 mm	800 mm	1963 mm	Glastür einteilig	Stahltür einteilig, volle Höhe mit SH
PRO-4280GR.G1S1	42	800 mm	1000 mm	1963 mm	Glastür einteilig	Stahltür einteilig, volle Höhe mit SH



## 19" Serverschränke PRO



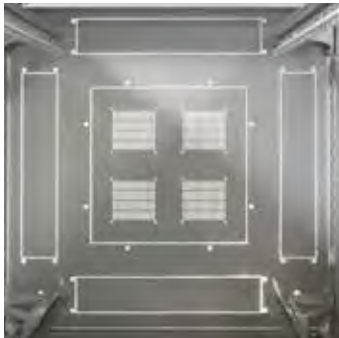
19" Serverschrank entsprechend DIN41494  
 Stahlblechgehäuse mit verschraubtem Rahmengestell, komplett vormontiert, eigenbelüftet, zerlegbar  
 Innenseitig vorne und hinten 4 x 19" Streben (2 vorn, 2 hinten), verzinkt, stufenlos tiefenverstellbar  
 Gegenläufige Nummerierung der Höheneinheiten an den 19" Profilen  
 Front- und Rücktür mit 3-Punkt-Schwenkhebelgriff (bis 24HE 1-Punkt), abschließbar, inkl. Profilhalbzylinder nach DIN18252 / EN 1303  
 Profilhalbzylinder bauseitig austauschbar (30/10 mm)  
 Türanschlag bei Front- und Rücktür links- und rechtsseitig möglich  
 Abnehmbare Seitenwände mit 2 Vorreiberverschlüssen (gleichschließend mit Türschloss)  
 Schränke seitlich anreihbar mit und ohne Abnahme der Seitenwände, Anreihverbinder-Set (Art.-Nr. PRO-ANROX)  
 Dach und Boden mit 4/6 vorgestanzten Ausbrüchen zur Kabeleinführung (450 x 90 mm), bei 600 mm Schrankbreite Kabeleinführung nur hinten)  
 Alle Schrankteile innenseitig komplett geerdet  
 Vormontierte Erdungsschiene hinten mittig im Schrank (Abgänge 20 x M5 + 2 x 8 mm)  
 Traglast 1000 kg (Tiefen 600 / 800 mm) bzw. 1360 kg (Tiefen 1000 / 1200 mm bei >24HE)  
 Lackierung RAL9005, tiefschwarz  
 Schutzart IP20  
 Inklusive Zubehör: 1 x Bürstenleiste, 1 x Käfigmutternsatz (VPE 20 Stk.), Erdungsschiene und Erdungskabel,  
 4 x Nivellierfüße M12, 2 x Schlüssel  
 Lieferung in Transportverpackung auf Einwegpalette

Art.-Nr.	HE	Breite	Tiefe	Höhe	Fronttür	Rücktür
PRO-4260TS.P1	42	600 mm	1000 mm	1963 mm	Stahltür perforiert einteilig	Stahltür perforiert einteilig
PRO-4262TS.P1	42	600 mm	1200 mm	1963 mm	Stahltür perforiert einteilig	Stahltür perforiert einteilig
PRO-4288TS.P1	42	800 mm	800 mm	1963 mm	Stahltür perforiert einteilig	Stahltür perforiert einteilig
PRO-4280TS.P1	42	800 mm	1000 mm	1963 mm	Stahltür perforiert einteilig	Stahltür perforiert einteilig
PRO-4280TS.P2	42	800 mm	1000 mm	1963 mm	Stahltür perforiert geteilt	Stahltür perforiert geteilt
PRO-4282TS.P1	42	800 mm	1200 mm	1963 mm	Stahltür perforiert einteilig	Stahltür perforiert einteilig
PRO-4282TS.P1P2	42	800 mm	1200 mm	1963 mm	Stahltür perforiert einteilig	Stahltür perforiert geteilt
PRO-4282TS.P2	42	800 mm	1200 mm	1963 mm	Stahltür perforiert geteilt	Stahltür perforiert geteilt
PRO-4780TS.P1	47	800 mm	1000 mm	2186 mm	Stahltür perforiert einteilig	Stahltür perforiert einteilig
PRO-4780TS.P1P2	47	800 mm	1000 mm	2186 mm	Stahltür perforiert einteilig	Stahltür perforiert geteilt
PRO-4780TS.P2	47	800 mm	1000 mm	2186 mm	Stahltür perforiert geteilt	Stahltür perforiert geteilt
PRO-4782TS.P1	47	800 mm	1200 mm	2186 mm	Stahltür perforiert einteilig	Stahltür perforiert einteilig
PRO-4782TS.P1P2	47	800 mm	1200 mm	2186 mm	Stahltür perforiert einteilig	Stahltür perforiert geteilt
PRO-4782TS.P2	47	800 mm	1200 mm	2186 mm	Stahltür perforiert geteilt	Stahltür perforiert geteilt

Präfix	HE	Schrankbreite	Schranktiefe	Farbe	Türbestückung	Optionen
PRO-	42	8	8	GR	.G1SV	OS = ohne Seitenwände
	47	6 = 600 mm	6 = 600 mm	TS = RAL9005, tiefschwarz	.G1 = Glastür 1-teilig	
	42	8 = 800 mm	8 = 800 mm	GR = RAL7035, lichtgrau	.S1 = Stahltür 1-teilig / S2 = Stahltür 2-teilig	
	33		0 = 1000 mm		.P1 = Stahltür, perf., 1-tlg / P2 = Stahltür, perf., 2-tlg	
	24		2 = 1200 mm		.SV = Stahltür 1-teilig, 2 x Vorreiber (=Standard Rücktür)	
	18				.RW = Rückwand .OD = unbestücktes Gestell mit Dach („Open Rack“)	

Die erste und zweite Stelle nach dem Punkt definieren die Fronttür, die dritte und vierte Stelle die Rücktür (bzw. -wand).  
 Bei nur einer Angabe sind Front- und Rücktür identisch.

## 19" Netzwerkschränke PRO-Modular



19" Schrankgestell entsprechend DIN41494  
 Verschraubtes Rahmengestell, komplett vormontiert, eigenbelüftet, zerlegbar  
 Innenseitig vorne und hinten 4 x 19" Streben (2 vorn, 2 hinten), verzinkt, stufenlos tiefenverstellbar  
 Gegenläufige Nummerierung der Höheneinheiten an den 19" Profilen  
 Lieferung ohne Front-/Rücktür und Seitenwände zur modularen, individuellen Bestückung  
 Bei installierter Front- und Rücktür Türanschlag links- und rechtsseitig möglich  
 Schränke seitlich anreihbar mit und ohne Abnahme der Seitenwände, Anreihverbinder-Set (Art.-Nr. PRO-ANROX)  
 Dach und Boden mit 4/6 vorgestanzten Ausbrüchen zur Kabeleinführung (450 x 90 mm), bei 600 mm Schrankbreite Kabeleinführung nur hinten)  
 Alle Schrankteile innenseitig komplett geerdet  
 Vormontierte Erdungsschiene hinten mittig im Schrank (Abgänge 20 x M5 + 2 x 8 mm)  
 Traglast 1000 kg (Tiefen 600 / 800 mm) bzw. 1360 kg (Tiefen 1000 / 1200 mm bei >24HE)  
 Lackierung RAL7035, lichtgrau / RAL9005, tiefschwarz  
 Schutzart IP20 erreichbar durch Montage von Fronttür, Rücktür und Seitenwänden  
 Inklusive Zubehör: 1 x Bürstenleiste, 1 x Käfigmutterersatz (VPE 20 Stk.), Erdungsschiene und Erdungskabel, 4 x Nivellierfüße M12, 2 x Schlüssel  
 Lieferung in Transportverpackung auf Einwegpalette

Art.-Nr.	HE	Breite	Tiefe	Höhe	Fronttür	Rücktür	Farbe
PRO-4266GR.OD	42	600 mm	600 mm	1963 mm	ohne	ohne	RAL7035, lichtgrau
PRO-4268GR.OD	42	600 mm	800 mm	1963 mm	ohne	ohne	RAL7035, lichtgrau
PRO-4260GR.OD	42	600 mm	1000 mm	1963 mm	ohne	ohne	RAL7035, lichtgrau
PRO-4262GR.OD	42	600 mm	1200 mm	1963 mm	ohne	ohne	RAL7035, lichtgrau
PRO-4286GR.OD	42	800 mm	600 mm	1963 mm	ohne	ohne	RAL7035, lichtgrau
PRO-4288GR.OD	42	800 mm	800 mm	1963 mm	ohne	ohne	RAL7035, lichtgrau
PRO-4280GR.OD	42	800 mm	1000 mm	1963 mm	ohne	ohne	RAL7035, lichtgrau
PRO-4282GR.OD	42	800 mm	1200 mm	1963 mm	ohne	ohne	RAL7035, lichtgrau
PRO-4266TS.OD	42	600 mm	600 mm	1963 mm	ohne	ohne	RAL9005, tiefschwarz
PRO-4268TS.OD	42	600 mm	800 mm	1963 mm	ohne	ohne	RAL9005, tiefschwarz
PRO-4260TS.OD	42	600 mm	1000 mm	1963 mm	ohne	ohne	RAL9005, tiefschwarz
PRO-4262TS.OD	42	600 mm	1200 mm	1963 mm	ohne	ohne	RAL9005, tiefschwarz
PRO-4286TS.OD	42	800 mm	600 mm	1963 mm	ohne	ohne	RAL9005, tiefschwarz
PRO-4288TS.OD	42	800 mm	800 mm	1963 mm	ohne	ohne	RAL9005, tiefschwarz
PRO-4280TS.OD	42	800 mm	1000 mm	1963 mm	ohne	ohne	RAL9005, tiefschwarz
PRO-4282TS.OD	42	800 mm	1200 mm	1963 mm	ohne	ohne	RAL9005, tiefschwarz
PRO-4780GR.OD	47	800 mm	1000 mm	2186 mm	ohne	ohne	RAL7035, lichtgrau
PRO-4782GR.OD	47	800 mm	1200 mm	2186 mm	ohne	ohne	RAL7035, lichtgrau
PRO-4780TS.OD	47	800 mm	1000 mm	2186 mm	ohne	ohne	RAL9005, tiefschwarz
PRO-4782TS.OD	47	800 mm	1200 mm	2186 mm	ohne	ohne	RAL9005, tiefschwarz

## Dachlüfter 2-/4-fach, inkl. Thermostat

Lüftervariante 4-fach



Kaltgeräteanschluss  
IEC C14

NEU:  
schaltbarer  
„Silent“-  
Modus

Lüftervariante 2-fach



Lüftereinheit mit integriertem Thermostat zum Einsatz im Dach der Schränke PRO  
Bei 4-fach Variante: 3-stufiger Schalter (0/I/II) zur Drehzahlreduzierung („Silent-Mode“) für besonders leisen Betrieb

Bei 2-fach Variante: EIN/AUS-Schalter

Einfache Montage an vorbereiteter Öffnung (380x380 mm) hängend am Schrankdach

Kaltgeräteanschluss IEC C14, Netzkabel bitte separat bestellen (z.B. EK504.x)

Gehäusematerial Kunststoff

Farbe RAL7035, lichtgrau / RAL9005, tiefschwarz

Lieferumfang: Lüfterpanel inkl. Thermostat, Montagematerial



Stufenschalter  
für „Silent“- und „Normal“-  
Modus (nur 4-fach Variante)

Art.-Nr.	Bezeichnung	Förderleistung	Geräuschpegel	Bemerkung
PRO-LFD04AT.GR	Dachlüfter 4-fach für PRO, Öffnung 380x380 mm, inkl. Thermostat, RAL7035	660 m <sup>3</sup> /h (Silent-Mode 330 m <sup>3</sup> /h)	54 dB (Silent-Mode: 44 dB)	Schaltbarer Silent-Mode
PRO-LFD02AT.GR	Dachlüfter 2-fach für PRO, Öffnung 380x380 mm, inkl. Thermostat, RAL7035	330 m <sup>3</sup> /h	48 dB	
PRO-LFD04AT.TS	Dachlüfter 4-fach für PRO, Öffnung 380x380 mm, inkl. Thermostat, RAL9005	660 m <sup>3</sup> /h (Silent-Mode 330 m <sup>3</sup> /h)	54 dB (Silent-Mode: 44 dB)	Schaltbarer Silent-Mode
PRO-LFD02AT.TS	Dachlüfter 2-fach für PRO, Öffnung 380x380 mm, inkl. Thermostat, RAL9005	330 m <sup>3</sup> /h	48 dB	

## Zusätzliches Dach mit Kabeleinführung

Zur ästhetischen Ergänzung sowie Abdeckung der Belüftungsöffnungen im Dachblech des Schrankes

Kabeleinführungen hinten bzw. seitlich

Material Stahlblech, Höhe 40 mm

Lackierung RAL7035, lichtgrau / RAL9005, tiefschwarz



Art.-Nr.	Bezeichnung	Breite	Tiefe	Farbe
PRO-DCH66B.GR	Zusätzliches Dach H=40 mm, 600x600 mm, für Schrankserie PRO	600 mm	600 mm	RAL7035, lichtgrau
PRO-DCH68B.GR	Zusätzliches Dach H=40 mm, 600x800 mm, für Schrankserie PRO	600 mm	800 mm	RAL7035, lichtgrau
PRO-DCH60B.GR	Zusätzliches Dach H=40 mm, 600x1000 mm, für Schrankserie PRO	600 mm	1000 mm	RAL7035, lichtgrau
PRO-DCH62B.GR	Zusätzliches Dach H=40 mm, 600x1200 mm, für Schrankserie PRO	600 mm	1200 mm	RAL7035, lichtgrau
PRO-DCH86B.GR	Zusätzliches Dach H=40 mm, 800x600 mm, für Schrankserie PRO	800 mm	600 mm	RAL7035, lichtgrau
PRO-DCH88B.GR	Zusätzliches Dach H=40 mm, 800x800 mm, für Schrankserie PRO	800 mm	800 mm	RAL7035, lichtgrau
PRO-DCH80B.GR	Zusätzliches Dach H=40 mm, 800x1000 mm, für Schrankserie PRO	800 mm	1000 mm	RAL7035, lichtgrau
PRO-DCH82B.GR	Zusätzliches Dach H=40 mm, 800x1200 mm, für Schrankserie PRO	800 mm	1200 mm	RAL7035, lichtgrau
PRO-DCH66B.TS	Zusätzliches Dach H=40 mm, 600x600 mm, für Schrankserie PRO	600 mm	600 mm	RAL9005, tiefschwarz
PRO-DCH68B.TS	Zusätzliches Dach H=40 mm, 600x800 mm, für Schrankserie PRO	600 mm	800 mm	RAL9005, tiefschwarz
PRO-DCH60B.TS	Zusätzliches Dach H=40 mm, 600x1000 mm, für Schrankserie PRO	600 mm	1000 mm	RAL9005, tiefschwarz
PRO-DCH62B.TS	Zusätzliches Dach H=40 mm, 600x1200 mm, für Schrankserie PRO	600 mm	1200 mm	RAL9005, tiefschwarz
PRO-DCH86B.TS	Zusätzliches Dach H=40 mm, 800x600 mm, für Schrankserie PRO	800 mm	600 mm	RAL9005, tiefschwarz
PRO-DCH88B.TS	Zusätzliches Dach H=40 mm, 800x800 mm, für Schrankserie PRO	800 mm	800 mm	RAL9005, tiefschwarz
PRO-DCH80B.TS	Zusätzliches Dach H=40 mm, 800x1000 mm, für Schrankserie PRO	800 mm	1000 mm	RAL9005, tiefschwarz
PRO-DCH82B.TS	Zusätzliches Dach H=40 mm, 800x1200 mm, für Schrankserie PRO	800 mm	1200 mm	RAL9005, tiefschwarz

## Glastür 42HE, 1-teilig, 3-Punkt-Schließung



**Hinweis:**  
auch als geteilte Glastür lieferbar.  
Sprechen Sie uns an!

Einteilige Glastür für 42HE Schränke PRO  
Mit Sichtfenster aus zertifiziertem Sicherheitsglas (5 mm)  
3-Punkt-Schließung mit Schwenkhebel und Profilhalbzylinder nach DIN 18252 / EN1303  
(PHZ bauseitig austauschbar)  
Türöffnungswinkel 180°  
Lackierung (Stahlelemente) RAL7035, lichtgrau / RAL9005, tiefschwarz  
Lieferung vormontiert inkl. allen Scharnieren, Schrauben, 2 x Schlüssel

Art.-Nr.	Bezeichnung	Für Schrankbreite	Farbe
PRO-TUR428G1.GR	Tür für PRO 42HE, B=800, Glas, 1-teilig, mit Schwenkhebel	800 mm	RAL7035
PRO-TUR426G1.GR	Tür für PRO 42HE, B=600, Glas, 1-teilig, mit Schwenkhebel	600 mm	RAL7035

## Stahltür 42HE, 1-teilig, 3-Punkt-Schließung



Einteilige Stahltür für 42HE Schränke PRO  
3-Punkt-Schließung mit Schwenkhebel und Profilhalbzylinder nach DIN 18252 / EN1303  
(PHZ bauseitig austauschbar)  
Türöffnungswinkel 180°  
Lackierung RAL7035, lichtgrau / RAL9005, tiefschwarz  
Lieferung vormontiert inkl. allen Scharnieren, Schrauben, 2 x Schlüssel

Art.-Nr.	Bezeichnung	Für Schrankbreite	Farbe
PRO-TUR428S1.GR	Tür für PRO 42HE, B=800, Stahl, 1-teilig, mit Schwenkhebel	800 mm	RAL7035
PRO-TUR426S1.GR	Tür für PRO 42HE, B=600, Stahl, 1-teilig, mit Schwenkhebel	600 mm	RAL7035

## Stahltür 42HE, 1-teilig, 2 x Vorreiber



Einteilige Stahltür für 42HE Schränke PRO  
Zum Einsatz als Standard-Rücktür, 3HE Panel zur Kabeleinführung unter der Tür  
2 x Vorreiberschließung (T3 / 1333), Türöffnungswinkel 110°  
Lackierung RAL7035, lichtgrau / RAL9005, tiefschwarz  
Lieferung vormontiert inkl. allen Scharnieren, Schrauben, 2 x Schlüssel

Art.-Nr.	Bezeichnung	Für Schrankbreite	Farbe
PRO-TUR428SV.GR	Tür für PRO 42HE, B=800, Stahl, 1-teilig, mit 2 x Vorreiber	800 mm	RAL7035
PRO-TUR426SV.GR	Tür für PRO 42HE, B=600, Stahl, 1-teilig, mit 2 x Vorreiber	600 mm	RAL7035

## Stahltür 42HE, 2-teilig, 3-Punkt-Schließung



Geteilte Stahltür, perforiert, für 42HE Schränke PRO  
Perforationsgrad 80%  
3-Punkt-Schließung mit Schwenkhebel und Profilhalbzylinder nach DIN 18252 / EN1303  
(PHZ bauseitig austauschbar)  
Türöffnungswinkel 180°  
Lackierung RAL7035, lichtgrau / RAL9005, tiefschwarz  
Lieferung vormontiert inkl. allen Scharnieren, Schrauben, 2 x Schlüssel

Art.-Nr.	Bezeichnung	Für Schrankbreite	Farbe
PRO-TUR428S2.GR	Tür für PRO 42HE, B=800, Stahl, 2-teilig, mit Schwenkhebel	800 mm	RAL7035
PRO-TUR428S2.TS	Tür für PRO 42HE, B=800, Stahl, 2-teilig, mit Schwenkhebel	800 mm	RAL9005

Präfix	Typ	HE	Schrankbreite	Ausführung	Farbe
PRO-	TUR	42	8	G1	.GR
	TUR = Tür	47	6 = 600 mm	G1 = Glastür 1-teilig	.GR = RAL7035, lichtgrau
		42	8 = 800 mm	S1 = Stahltür 1-teilig / S2 = Stahltür 2-teilig	
		33		P1 = Stahltür, perf., 1-tlg / P2 = Stahltür, perf., 2-tlg	.TS = RAL9005, tiefschwarz
		24		SV = Stahltür 1-teilig, 2 x Vorreiber (=Standard Rücktür)	
		18			

Alle Komponenten lieferbar in RAL7035 sowie RAL9005

## Stahltür perforiert 42HE, 1-teilig, 3-Punkt-Schließung

Einteilige Stahltür, perforiert, für 42HE Schränke PRO  
 Perforationsgrad 80%  
 3-Punkt-Schließung mit Schwenkebel und Profilhalbzylinder nach DIN 18252 / EN1303  
 (PHZ bauseitig austauschbar)  
 Türöffnungswinkel 180°  
 Lackierung RAL7035, lichtgrau / RAL9005, tiefschwarz  
 Lieferung vormontiert inkl. allen Scharnieren, Schrauben, 2 x Schlüssel

Art.-Nr.	Bezeichnung	Für Schrankbreite	Farbe
PRO-TUR428P1.GR	Tür für PRO 42HE, B=800, Stahl perf., 1-teilig, mit Schwenkebel	800 mm	RAL7035
PRO-TUR426P1.GR	Tür für PRO 42HE, B=600, Stahl perf., 1-teilig, mit Schwenkebel	600 mm	RAL7035



## Stahltür perforiert 42HE, 2-teilig, 3-Punkt-Schließung

Geteilte Stahltür, perforiert, für 42HE Schränke PRO  
 Perforationsgrad 80%  
 3-Punkt-Schließung mit Schwenkebel und Profilhalbzylinder nach DIN 18252 / EN1303  
 (PHZ bauseitig austauschbar)  
 Türöffnungswinkel 180°  
 Lackierung RAL7035, lichtgrau / RAL9005, tiefschwarz  
 Lieferung vormontiert inkl. allen Scharnieren, Schrauben, 2 x Schlüssel

Art.-Nr.	Bezeichnung	Für Schrankbreite	Farbe
PRO-TUR428P2.GR	Tür für PRO 42HE, B=800, Stahl perf., 2-teilig, mit Schwenkebel	800 mm	RAL7035
PRO-TUR428P2.TS	Tür für PRO 42HE, B=800, Stahl perf., 2-teilig, mit Schwenkebel	800 mm	RAL9005



## Seitenwände für PRO

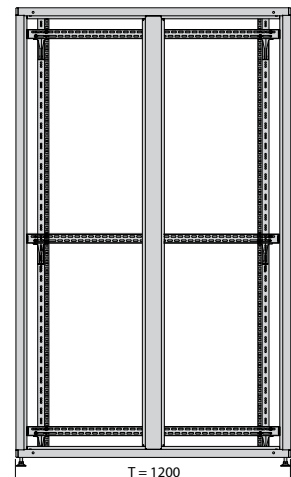
Seitenwand für 42HE Schränke PRO in Tiefe 1200 mm  
 Bei Tiefe 1200 bestehend aus 2 Elementen zu je 600 mm  
 Mit 2 Vorreiberverschlüssen (Schließung T3 / 1333)  
 Material Stahlblech  
 Lackierung RAL7035, lichtgrau / RAL9005, tiefschwarz  
 Lieferumfang: Seitenwand, 2 x Schlüssel

Art.-Nr.	Bezeichnung	Für Schranktiefe	Farbe
PRO-W426E.GR	Seitenwand für PRO 42HE, T=600, 1-teilig, RAL7035	600 mm	RAL7035
PRO-W428E.GR	Seitenwand für PRO 42HE, T=800, 1-teilig, RAL7035	800 mm	RAL7035
PRO-W420E.GR	Seitenwand für PRO 42HE, T=1000, 1-teilig, RAL7035	1000 mm	RAL7035
PRO-W422Z.GR	Seitenwand für PRO 42HE, T=1200, 2-teilig, RAL7035, 2 Teile je 600 mm	1200 mm	RAL7035
PRO-W426E.TS	Seitenwand für PRO 42HE, T=600, 1-teilig, RAL9005	600 mm	RAL9005
PRO-W428E.TS	Seitenwand für PRO 42HE, T=800, 1-teilig, RAL9005	800 mm	RAL9005
PRO-W420E.TS	Seitenwand für PRO 42HE, T=1000, 1-teilig, RAL9005	1000 mm	RAL9005
PRO-W422Z.TS	Seitenwand für PRO 42HE, T=1200, 2-teilig, RAL9005, 2 Teile je 600 mm	1200 mm	RAL9005



Präfix	Typ	HE	Schranktiefe	Ausführung	Farbe
PRO-	W	42	8	E	.GR
	W = Wand	47	6 = 600 mm	E = 1-teilig	.GR = RAL7035, lichtgrau
		42	8 = 800 mm	Z = 2-teilig	
		33	0 = 1000 mm		.TS = RAL9005, tiefschwarz
		24	2 = 1200 mm		
		18			

Seitenwände für Schranktiefen 600 mm, 800 mm und 1000 mm bestehen aus einem Teil.  
 Seitenwände für Schranktiefe 1200 mm bestehen aus 2 Teilen zu je 600 mm.



Bei Schranktiefe 1200 mm kommen 2 Seitenwände Typ 600 mm zum Einsatz

Alle Komponenten lieferbar in RAL7035 sowie RAL9005



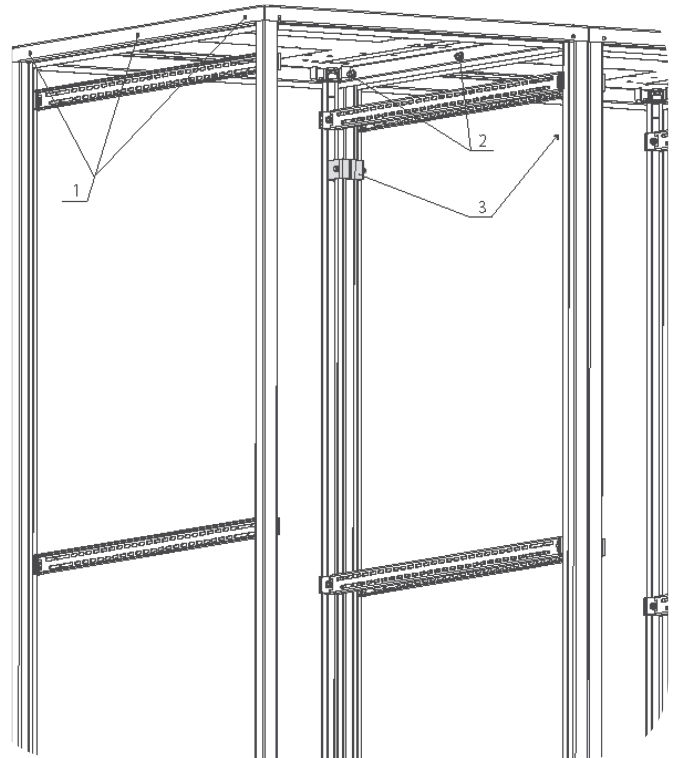
## Anreih-Grundset, 4 Stk. im Set



Verbindungsset zur Verbindung der Schränke PRO in den seitlichen Öffnungen in Dach und Boden  
 Nutzbar mit und ohne Seitenwände  
 Auch geeignet zur Verbindung von Serverschränken PRO z.B. mit Seitenkühlgeräten oder In-Row Kühlern  
 1 Set geeignet zur Verbindung von 2 Schränken  
 Lieferumfang: 4 x Schraube M8, 4 x Mutter M8, 8 x Scheibe

Art.-Nr.	Bezeichnung
PRO-ANR01	Anreih-Grundset für Schrankserie PRO

- 1 - Anreihöffnungen im Rahmen
- 2 - Anreihset Schrauben (4 Stk. im Set)
- 3 - Anreih-Klemmverbinderset



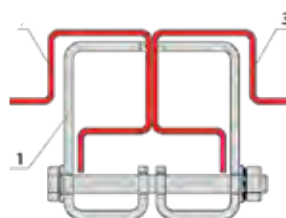
## Anreih-Klemmverbinderset



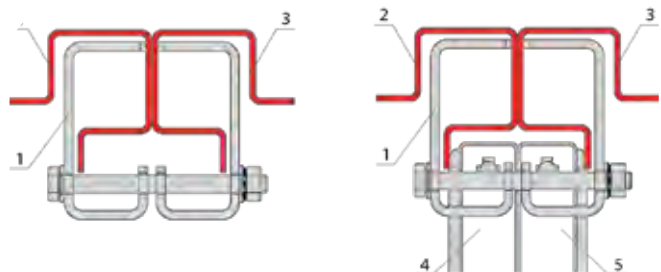
Klemmverbindung zur Erhöhung der Stabilität angereicher Schränke PRO  
 Empfohlen bei Belastung über 400 kg  
 Einsatz mit und ohne Seitenwände möglich (siehe Hinweis)  
 Lieferumfang: 1 Set bestehend aus 4 x Klemmverbinder

Art.-Nr.	Bezeichnung
PRO-ANR02	Set Klemmverbinder für Schrankserie PRO

Einsatz des Klemmverbinders ohne Seitenwände



Einsatz des Klemmverbinders mit Seitenwänden



**Wichtiger Hinweis zum Einsatz mit Seitenwänden:**  
 Die Wände müssen hierfür mit Bohrung bestellt und gefertigt oder bauseitig mit einer Bohrung versehen werden - bitte sprechen Sie uns an!

- Benennung Zeichnung:**
- 1 - Klemmverbinder
  - 2 - Holm linker Schrank
  - 3 - Holm rechter Schrank
  - 4 - Seitenwand linker Schrank
  - 5 - Seitenwand rechter Schrank

## Sockel 100 mm für Schränke PRO, nivellierbar



Bestehend aus 4 sehr stabilen, nivellierbaren Sockelecken sowie 4 Blenden  
 Frontblende perforiert, Rückblende mit Kabeleinführung via Bürstenleiste  
 Seitenblenden geschlossen  
 Material Stahl  
 Lackierung RAL7035, lichtgrau / RAL9005, tiefschwarz  
 Lieferung unmontiert inkl. Montagematerial

Art.-Nr.	Bezeichnung	Für Schrankbreite	Für Schranktiefe	Farbe
PRO-SOK66PB.GR	Sockel 600x600, H=100 mm, RAL7035, für Schrankserie PRO	600 mm	600 mm	RAL7035
PRO-SOK68PB.GR	Sockel 600x800, H=100 mm, RAL7035, für Schrankserie PRO	600 mm	800 mm	RAL7035
PRO-SOK86PB.GR	Sockel 800x600, H=100 mm, RAL7035, für Schrankserie PRO	800 mm	600 mm	RAL7035
PRO-SOK88PB.GR	Sockel 800x800, H=100 mm, RAL7035, für Schrankserie PRO	800 mm	800 mm	RAL7035
PRO-SOK80PB.GR	Sockel 800x1000, H=100 mm, RAL7035, für Schrankserie PRO	800 mm	1000 mm	RAL7035
PRO-SOK82PB.GR	Sockel 800x1200, H=100 mm, RAL7035, für Schrankserie PRO	800 mm	1200 mm	RAL7035
PRO-SOK60PB.TS	Sockel 600x1000, H=100 mm, RAL9005, für Schrankserie PRO	600 mm	1000 mm	RAL9005
PRO-SOK88PB.TS	Sockel 800x800, H=100 mm, RAL9005, für Schrankserie PRO	800 mm	800 mm	RAL9005
PRO-SOK80PB.TS	Sockel 800x1000, H=100 mm, RAL9005, für Schrankserie PRO	800 mm	1000 mm	RAL9005
PRO-SOK82PB.TS	Sockel 800x1200, H=100 mm, RAL9005, für Schrankserie PRO	800 mm	1200 mm	RAL9005

## Sockel 100 mm, perforiert, für Schränke PRO



Bestehend aus 4 sehr stabilen, nivellierbaren Sockelecken sowie 4 Blenden  
 Front- und Rückblende perforiert  
 Seitenblenden geschlossen  
 Material Stahl  
 Lackierung RAL7035, lichtgrau  
 Lieferung unmontiert inkl. Montagematerial

Art.-Nr.	Bezeichnung	Für Schrankbreite	Für Schranktiefe	Farbe
PRO-SOK88PP.GR	Sockel 800x800, H=100 mm, PERF, RAL7035, für Schrankserie PRO	800 mm	800 mm	RAL7035

## Sockel inkl. Kippschutz



Sockel für Schränke PRO in Höhe 100 mm mit ausziehbarem Kippschutz  
 Für Schranktiefen 1000 und 1200 mm  
 Bestehend aus 4 sehr stabilen Sockelecken (fixe Höhe), 3 Blenden, 1 Kippschutzelement  
 Material Stahlblech  
 Lackierung RAL9005, tiefschwarz  
 Lieferung unmontiert inkl. Montagematerial

Art.-Nr.	Bezeichnung	Für Schrankbreite	Für Schranktiefe	Farbe
PRO-SKI60.TS	Sockel 600x1000 inkl. Kippschutz, RAL9005, für Schrankserie PRO	600 mm	1000 mm	RAL9005
PRO-SKI62.TS	Sockel 600x1200 inkl. Kippschutz, RAL9005, für Schrankserie PRO	600 mm	1200 mm	RAL9005
PRO-SKI80.TS	Sockel 800x1000 inkl. Kippschutz, RAL9005, für Schrankserie PRO	800 mm	1000 mm	RAL9005
PRO-SKI82.TS	Sockel 800x1200 inkl. Kippschutz, RAL9005, für Schrankserie PRO	800 mm	1200 mm	RAL9005

## 4 Sockelecken PRO, nivellierbar, H=100 mm



Set aus 4 sehr stabilen Sockelecken  
 Sockelhöhe 100 mm, nivellierbar  
 Geeignet zur individuellen Bestückung mit 4 Sockelblenden PRO-SOBxx  
 Material Stahlblech  
 Lackierung RAL7035, lichtgrau / RAL9005, tiefschwarz

Art.-Nr.	Bezeichnung	Farbe
PRO-SOE100N.GR	4 Sockelecken PRO, nivellierbar, H=100 mm, RAL7035	RAL7035
PRO-SOE100N.TS	4 Sockelecken PRO, nivellierbar, H=100 mm, RAL9005	RAL9005

## 4 Sockelecken PRO, nivellierbar, H=200 mm



Set aus 4 sehr stabilen Sockelecken  
 Sockelhöhe 200 mm, nivellierbar  
 Geeignet zur individuellen Bestückung mit 8 Sockelblenden PRO-SOBxx  
 Material Stahlblech  
 Lackierung RAL7035, lichtgrau / RAL9005, tiefschwarz

Art.-Nr.	Bezeichnung	Farbe
PRO-SOE200N.GR	4 Sockelecken PRO, nivellierbar, H=200 mm, RAL7035	RAL7035
PRO-SOE200N.TS	4 Sockelecken PRO, nivellierbar, H=200 mm, RAL9005	RAL9005

## 4 Sockelecken PRO, fixe Höhe, H=100 mm



Set aus 4 sehr stabilen Sockelecken  
 Sockelhöhe 100 mm fix (nicht nivellierbar)  
 Geeignet zur individuellen Bestückung mit 4 Sockelblenden PRO-SOBxx  
 Geeignet zur Verschraubung am Boden und zum Einsatz mit Vibrationsdämpfern PRO-VIB01  
 Material Stahlblech  
 Lackierung RAL7035, lichtgrau / RAL9005, tiefschwarz

Art.-Nr.	Bezeichnung	Farbe
PRO-SOE100F.GR	4 Sockelecken PRO, fix, H=100 mm, RAL7035	RAL7035
PRO-SOE100F.TS	4 Sockelecken PRO, fix, H=100 mm, RAL9005	RAL9005

## 4 Sockelecken PRO, fixe Höhe, H=200 mm



Set aus 4 sehr stabilen Sockelecken  
 Sockelhöhe 200 mm fix (nicht nivellierbar)  
 Geeignet zur individuellen Bestückung mit 8 Sockelblenden PRO-SOBxx  
 Geeignet zur Verschraubung am Boden und zum Einsatz mit Vibrationsdämpfern PRO-VIB01  
 Material Stahlblech  
 Lackierung RAL7035, lichtgrau / RAL9005, tiefschwarz

Art.-Nr.	Bezeichnung	Farbe
PRO-SOE200F.GR	4 Sockelecken PRO, fix, H=200 mm, RAL7035	RAL7035
PRO-SOE200F.TS	4 Sockelecken PRO, fix, H=200 mm, RAL9005	RAL9005

## Sockelblende PRO mit Bürste

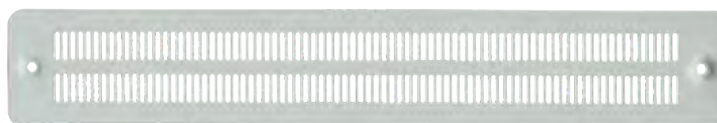
Blenden (Höhe 100 mm) für Sockel der Schrankserie PRO  
 Geeignet zum Einsatz an allen 4 Seiten des Sockels (vorn/hinten/links/rechts)  
 Material Stahlblech  
 Lackierung RAL7035, lichtgrau / RAL9005, tiefschwarz  
 Lieferumfang: 1 Blende inkl. Befestigungsmaterial



Art.-Nr.	Bezeichnung	Für Schrankbreite	Für Schranktiefe	Farbe
PRO-SOB06B.GR	Sockelblende PRO mit Bürste, B/T=600 mm, RAL7035	600 mm	600 mm	RAL7035
PRO-SOB08B.GR	Sockelblende PRO mit Bürste, B/T=800 mm, RAL7035	800 mm	800 mm	RAL7035
PRO-SOB10B.GR	Sockelblende PRO mit Bürste, B/T=1000 mm, RAL7035	1000 mm	1000 mm	RAL7035
PRO-SOB12B.GR	Sockelblende PRO mit Bürste, B/T=1200 mm, RAL7035	1200 mm	1200 mm	RAL7035
PRO-SOB06B.TS	Sockelblende PRO mit Bürste, B/T=600 mm, RAL9005	600 mm	600 mm	RAL9005
PRO-SOB08B.TS	Sockelblende PRO mit Bürste, B/T=800 mm, RAL9005	800 mm	800 mm	RAL9005
PRO-SOB10B.TS	Sockelblende PRO mit Bürste, B/T=1000 mm, RAL9005	1000 mm	1000 mm	RAL9005
PRO-SOB12B.TS	Sockelblende PRO mit Bürste, T=1200 mm, RAL9005	1200 mm	1200 mm	RAL9005

## Sockelblende PRO perforiert

Blenden (Höhe 100 mm) für Sockel der Schrankserie PRO  
 Geeignet zum Einsatz an allen 4 Seiten des Sockels (vorn/hinten/links/rechts)  
 Material Stahlblech  
 Lackierung RAL7035, lichtgrau / RAL9005, tiefschwarz  
 Lieferumfang: 1 Blende inkl. Befestigungsmaterial



Art.-Nr.	Bezeichnung	Für Schrankbreite	Für Schranktiefe	Farbe
PRO-SOB06P.GR	Sockelblende PRO perforiert, B/T=600 mm, RAL7035	600 mm	600 mm	RAL7035
PRO-SOB08P.GR	Sockelblende PRO perforiert, B/T=800 mm, RAL7035	800 mm	800 mm	RAL7035
PRO-SOB10P.GR	Sockelblende PRO perforiert, B/T=1000 mm, RAL7035	1000 mm	1000 mm	RAL7035
PRO-SOB12P.GR	Sockelblende PRO perforiert, B/T= 1200 mm, RAL7035	1200 mm	1200 mm	RAL7035
PRO-SOB06P.TS	Sockelblende PRO perforiert, B/T=600 mm, RAL9005	600 mm	600 mm	RAL9005
PRO-SOB08P.TS	Sockelblende PRO perforiert, B/T=800 mm, RAL9005	800 mm	800 mm	RAL9005
PRO-SOB10P.TS	Sockelblende PRO perforiert, B/T=1000 mm, RAL9005	1000 mm	1000 mm	RAL9005
PRO-SOB12P.TS	Sockelblende PRO perforiert, B/T= 1200 mm, RAL9005	1200 mm	1200 mm	RAL9005

## Sockelblende PRO voll

Blenden (Höhe 100 mm) für Sockel der Schrankserie PRO  
 Geeignet zum Einsatz an allen 4 Seiten des Sockels (vorn/hinten/links/rechts)  
 Material Stahlblech  
 Lackierung RAL7035, lichtgrau / RAL9005, tiefschwarz  
 Lieferumfang: 1 Blende inkl. Befestigungsmaterial



Art.-Nr.	Bezeichnung	Für Schrankbreite	Für Schranktiefe	Farbe
PRO-SOB06V.GR	Sockelblende PRO voll, B/T=600 mm, RAL7035	600 mm	600 mm	RAL7035
PRO-SOB08V.GR	Sockelblende PRO voll, B/T=800 mm, RAL7035	800 mm	800 mm	RAL7035
PRO-SOB10V.GR	Sockelblende PRO voll, B/T=1000 mm, RAL7035	1000 mm	1000 mm	RAL7035
PRO-SOB12V.GR	Sockelblende PRO voll, B/T=1200 mm, RAL7035	1200 mm	1200 mm	RAL7035
PRO-SOB06V.TS	Sockelblende PRO voll, B/T=600 mm, RAL9005	600 mm	600 mm	RAL9005
PRO-SOB08V.TS	Sockelblende PRO voll, B/T=800 mm, RAL9005	800 mm	800 mm	RAL9005
PRO-SOB10V.TS	Sockelblende PRO voll, B/T=1000 mm, RAL9005	1000 mm	1000 mm	RAL9005
PRO-SOB12V.TS	Sockelblende PRO voll, B/T=1200 mm, RAL9005	1200 mm	1200 mm	RAL9005

## Kippschutz zum Ausziehen



Kippschutz für Sockel der Schrankserie PRO  
 Bestehend aus ausziehbarem Stützrahmen und zwei Führungsschienen  
 Geeignet für Sockelhöhen 100 mm und 200 mm  
 Material Stahlblech  
 Lackierung RAL7035, lichtgrau / RAL9005, tiefschwarz  
 Lieferumfang: 1 x Kippschutz inkl. Montagezubehör

Art.-Nr.	Bezeichnung	Für Schrankbreite	Für Schranktiefe	Farbe
PRO-KIS60.GR	Kippschutz zum Ausziehen, B=600 mm	600 mm	1000 mm	RAL7035
PRO-KIS80.GR	Kippschutz zum Ausziehen, B=800 mm	800 mm	1000 mm	RAL7035
PRO-KIS60.TS	Kippschutz zum Ausziehen, B=600 mm	600 mm	1000 mm	RAL9005
PRO-KIS80.TS	Kippschutz zum Ausziehen, B=800 mm	800 mm	1000 mm	RAL9005

## Vibrationsdämpfer für PRO



Vibrationsdämpfer zum Einsatz unter den Sockeln der Schrankserie PRO  
 Zusätzliche Verschraubung der Sockellecken am Boden wird empfohlen  
 Geeignet zum Einsatz mit den Sockellecken PRO-SOE100F.xx und PRO-SOE200F.xx  
 Material Gummi, Höhe 10 mm  
 Lieferumfang 4 x Vibrationsdämpfer

Art.-Nr.	Bezeichnung
PRO-VIB01	Vibrationsdämpfer, Set 4 Stück, für Schrankserie PRO



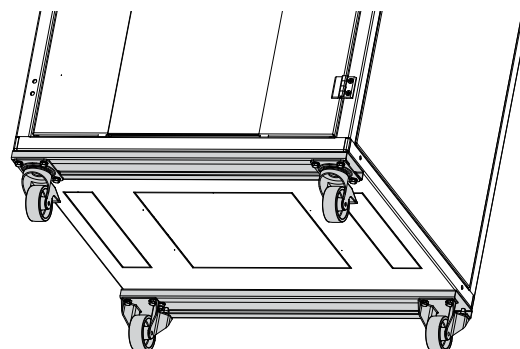
## Rollenset für PRO, Traglast 400 kg



Rollenset für Schrankserie PRO  
 Max. Traglast 400 kg  
 Lieferumfang: 2 x Rolle ohne Feststeller, 2 x Rolle mit Feststeller, Befestigungsmaterial

Art.-Nr.	Bezeichnung
PRO-ROL01	Rollenset 400 kg für Schrankserie PRO

## Rollenset für PRO, Traglast 600 kg

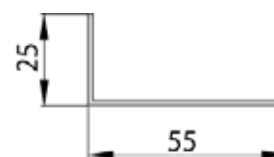
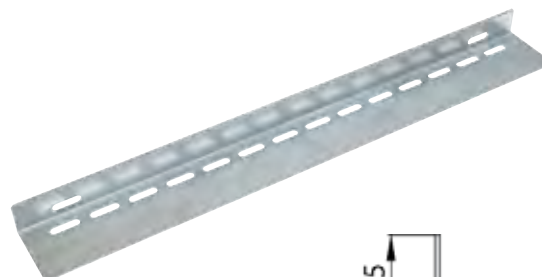


Rollenset für Schrankserie PRO  
 Montage der Tragschienen vorn und hinten quer unter dem Schrank  
 Max. Traglast 600 kg  
 Lieferumfang: 2 x Rolle ohne Feststeller, 2 x Rolle mit Feststeller, 2 x Tragschiene, Befestigungsmaterial

Art.-Nr.	Bezeichnung
PRO-ROL026.GR	Rollenset 600 kg, für B=600 mm, für Schrankserie PRO
PRO-ROL028.GR	Rollenset 600 kg, für B=800 mm, für Schrankserie PRO

## Schwerlast-Gleitschienen PRO

Vorgesehen zum Einbau schwerer Geräte in Netzwerk- bzw. Serverschränken  
 Befestigung an den vorderen und hinteren 19" Profilen  
 Traglast 100 kg  
 Material Stahlblech  
 VPE 2 Stück



Art.-Nr.	Tiefe	Für Schranktiefe	Traglast
PRO-SGL06	350 mm	600 mm	100 kg
PRO-SGL08	550 mm	800 mm	100 kg
PRO-SGL10	750 mm	1000 mm	100 kg

## Modul geschlossen für Schrankboden



Moduleinsatz für Schrankboden in Schrankserie PRO  
Geeignet für Öffnungen Typ A (380 x 380 mm, im Schrankboden oder -dach)  
Material Stahlblech  
Lackierung RAL7035, lichtgrau / RAL9005, tiefschwarz  
Lieferung inkl. Montagezubehör

Art.-Nr.	Bezeichnung	Für Öffnung	Farbe
PRO-MOD01A.GR	Modul geschlossen	380 mm x 380 mm	RAL7035
PRO-MOD01A.TS	Modul geschlossen	380 mm x 380 mm	RAL9005

## Modul mit Perforation für Schrankboden



Moduleinsatz für Schrankboden in Schrankserie PRO  
Luft einlass mittels Perforation  
Einsatz in Öffnung Typ A (380 x 380 mm, im Schrankboden oder -dach)  
Material Stahlblech  
Lackierung RAL7035, lichtgrau / RAL9005, tiefschwarz  
Lieferung inkl. Montagezubehör

Art.-Nr.	Bezeichnung	Für Öffnung	Farbe
PRO-MOD02A.GR	Modul mit Perforation	380 mm x 380 mm	RAL7035
PRO-MOD02A.TS	Modul mit Perforation	380 mm x 380 mm	RAL9005

## Modul mit Filtermatte für Schrankboden



Moduleinsatz für Schrankboden in Schrankserie PRO  
Luft einlass mittels Filtermatte  
Einsatz in Öffnung Typ A (380 x 380 mm, im Schrankboden oder -dach)  
Material Stahlblech  
Lackierung RAL7035, lichtgrau / RAL9005, tiefschwarz  
Lieferung inkl. Montagezubehör

Art.-Nr.	Bezeichnung	Für Öffnung	Farbe
PRO-MOD03A.GR	Modul mit Filtermatte	380 mm x 380 mm	RAL7035
PRO-MOD03A.TS	Modul mit Filtermatte	380 mm x 380 mm	RAL9005

## Modul mit Bürstendurchlass für Schrankboden



Moduleinsatz für Schrankboden in Schrankserie PRO  
Kabeleinführung mittels Bürstenleiste  
Einsatz in Öffnung Typ A (380 x 380 mm, im Schrankboden oder -dach)  
Material Stahlblech  
Lackierung RAL7035, lichtgrau / RAL9005, tiefschwarz  
Lieferung inkl. Montagezubehör

Art.-Nr.	Bezeichnung	Für Öffnung	Farbe
PRO-MOD04A.GR	Modul mit Bürstendurchlass	380 mm x 380 mm	RAL7035
PRO-MOD04A.TS	Modul mit Bürstendurchlass	380 mm x 380 mm	RAL9005

## Modul mit Schaumdurchlass für Schrankboden



Moduleinsatz für Schrankboden in Schrankserie PRO  
Kabeleinführung mittels Schaumleiste  
Einsatz in Öffnung Typ A (380 x 380 mm, im Schrankboden oder -dach)  
Material Stahlblech  
Lackierung RAL7035, lichtgrau / RAL9005, tiefschwarz  
Lieferung inkl. Montagezubehör

Art.-Nr.	Bezeichnung	Für Öffnung	Farbe
PRO-MOD05A.GR	Modul mit Schaumdurchlass	380 mm x 380 mm	RAL7035
PRO-MOD05A.TS	Modul mit Schaumdurchlass	380 mm x 380 mm	RAL9005

## Modul mit Filter und Bürstendurchlass für Schrankboden



Moduleinsatz für Schrankboden in Schrankserie PRO  
Luft einlass mittels Filtermatte, Kabeleinführung mittels Bürstenleiste  
Einsatz in Öffnung Typ A (380 x 380 mm, im Schrankboden oder -dach)  
Material Stahlblech  
Lackierung RAL7035, lichtgrau / RAL9005, tiefschwarz  
Lieferung inkl. Montagezubehör

Art.-Nr.	Bezeichnung	Für Öffnung	Farbe
PRO-MOD06A.GR	Modul mit Filter + Bürstendurchlass	380 mm x 380 mm	RAL7035
PRO-MOD06A.TS	Modul mit Filter + Bürstendurchlass	380 mm x 380 mm	RAL9005



## Seitenabdeckung zur Luftschottung für Breite 800

Zur Abdeckung des Bereiches seitlich der 19" Ebene in Netzwerk- und Serverschränken PRO in Breite 800 mm  
 Dient als Sichtschutz und zur Führung des Luftstromes  
 Montage links- und rechtsseitig möglich  
 Schraubbefestigung seitlich an den Tiefenstreben  
 Material Stahlblech  
 Lackierung RAL7035, lichtgrau / RAL 9005, tiefschwarz  
 Lieferumfang: 2 x Panel inkl. Montagematerial

Art.-Nr.	Bezeichnung	Farbe
PRO-SA0428.GR	Seitenabdeckung / Luftleitblech für PRO 42HE B=800, 2 Stk.,	RAL7035
PRO-SA0478.GR	Seitenabdeckung / Luftleitblech für PRO 47HE B=800, 2 Stk.	RAL7035
PRO-SA0428.TS	Seitenabdeckung / Luftleitblech für PRO 42HE B=800, 2 Stk.	RAL9005
PRO-SA0478.TS	Seitenabdeckung / Luftleitblech für PRO 47HE B=800, 2 Stk.	RAL9005

## Seitenabdeckung mit Kabeldurchführung für Breite 800

Zur Abdeckung des Bereiches seitlich der 19" Ebene in Netzwerk- und Serverschränken PRO in Breite 800 mm  
 Mit 3 Öffnungen zur Durchführung von Kabeln  
 Dient als Sichtschutz und zur Führung des Luftstromes  
 Montage links- und rechtsseitig möglich  
 Schraubbefestigung seitlich an den Tiefenstreben  
 Material Stahlblech  
 Lackierung RAL7035, lichtgrau / RAL 9005, tiefschwarz  
 Lieferumfang: 2 x Panel inkl. Montagematerial

Art.-Nr.	Bezeichnung	Farbe
PRO-SA3428.GR	Seitenabdeckung mit 3 Öffnungen für PRO 42HE B=800, 2 Stk.	RAL7035
PRO-SA3478.GR	Seitenabdeckung mit 3 Öffnungen für PRO 47HE B=800, 2 Stk.	RAL7035
PRO-SA3428.TS	Seitenabdeckung mit 3 Öffnungen für PRO 42HE B=800, 2 Stk.	RAL9005
PRO-SA3478.TS	Seitenabdeckung mit 3 Öffnungen für PRO 47HE B=800, 2 Stk.	RAL9005

## Seitenabdeckung zur Luftschottung für Breite 600

Zur Abdeckung des Bereiches seitlich der 19" Ebene in Netzwerk- und Serverschränken PRO in Breite 600 mm  
 Dient als Sichtschutz und zur Führung des Luftstromes  
 Montage links- und rechtsseitig möglich  
 Schraubbefestigung seitlich an den Tiefenstreben  
 Material Stahlblech  
 Lackierung RAL7035, lichtgrau / RAL 9005, tiefschwarz  
 Lieferumfang: 2 x Panel inkl. Montagematerial

Art.-Nr.	Bezeichnung	Farbe
PRO-SA0426.GR	Seitenabdeckung / Luftleitblech für PRO 42HE B=600, 2 Stk.,	RAL7035
PRO-SA0476.GR	Seitenabdeckung / Luftleitblech für PRO 47HE B=600, 2 Stk.,	RAL7035
PRO-SA0426.TS	Seitenabdeckung / Luftleitblech für PRO 42HE B=600, 2 Stk.	RAL9005
PRO-SA0476.TS	Seitenabdeckung / Luftleitblech für PRO 47HE B=600, 2 Stk.,	RAL9005

## Sichtblende für Schrankserie PRO, Breite 800

Sichtblende für Schränke PRO in Breite 800 mm  
Zur Montage an den seitlichen Tiefenstreben  
Material Stahlblech  
Lackierung RAL7035, lichtgrau / RAL9005, tiefschwarz



## Horizontale Bürstenleiste für PRO

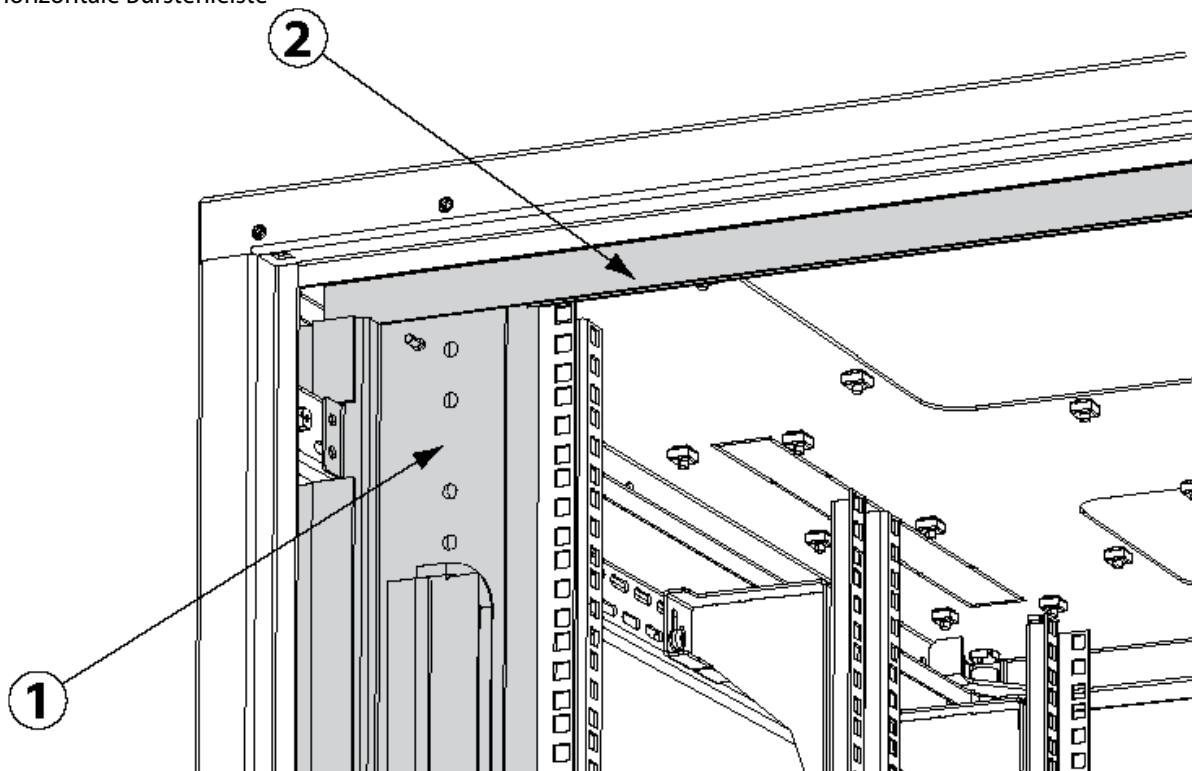
Zur Kontrolle des Luftstroms an der Ober- und Unterseite der 19" Ebene  
Montage unter bzw. über dem Schrankdach und -boden  
Lieferumfang: 1 x Bürstenleiste



Art.-Nr.	Bezeichnung	Farbe
PRO-SIB42.GR	Sichtblende für PRO 42HE, B=800 2 Stk.	RAL7035
PRO-SIB47.GR	Sichtblende für PRO 47HE, B=800, 2 Stk.	RAL7035
PRO-SIB42.TS	Sichtblende für PRO 42HE, B=800 2 Stk.	RAL9005
PRO-SIB47.TS	Sichtblende für PRO 47HE, B=800, 2 Stk.	RAL9005

Art.-Nr.	Bezeichnung	Farbe
PRO-HOB600	Horizontale Bürstenleiste für PRO, B=600 mm	schwarz
PRO-HOB800	Horizontale Bürstenleiste für PRO, B=800 mm	schwarz

### 2 - Horizontale Bürstenleiste

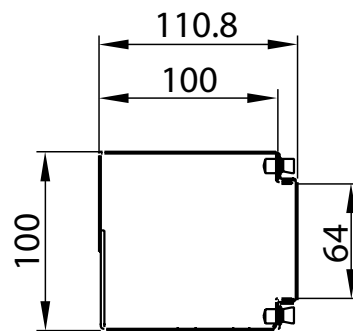


1 - Seitenabdeckung mit Kabeldurchführung

## Vertikales Kabelmanagement für Schrankserie PRO



Zur vertikalen Kabelführung in Netzwerk- und Serverschränken PRO mit Breite 800 mm  
 Montage an den horizontalen Tiefenstreben links- und rechtsseitig im Schrank  
 Inkl. abnehmbarer Frontabdeckung mit Schnellverschluss  
 Material Stahlblech  
 Lieferumfang: 1 x vertikaler Kabelkanal inkl. Montagematerial



Art.-Nr.	Bezeichnung	HE	Breite	Tiefe	Farbe
PRO-VKM42.GR	Vertikales Kabelmanagement	42	100 mm	111 mm	RAL7035
PRO-VKM47.GR	Vertikales Kabelmanagement	47	100 mm	111 mm	RAL7035
PRO-VKM42.TS	Vertikales Kabelmanagement	42	100 mm	111 mm	RAL9005
PRO-VKM47.TS	Vertikales Kabelmanagement	47	100 mm	111 mm	RAL9005

## FACHBÖDEN UND WEITERES 19" ZUBEHÖR



**MEHR ERFAHREN:**

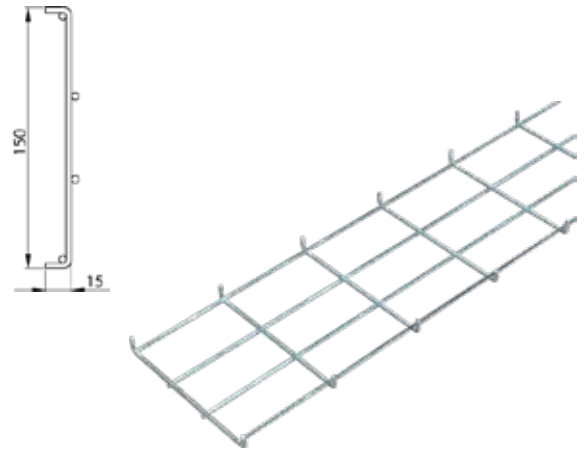
[www.efb-elektronik.de/schranksysteme/innenausbau-und-kabelmanagement](http://www.efb-elektronik.de/schranksysteme/innenausbau-und-kabelmanagement)



## Vertikale Kabelrinne für 40-42HE, Gitter

Zur vertikalen Kabelführung im Schrank  
Befestigung an den seitlichen Tiefenstreben

**Hinweis:** in 600 mm breiten Schränken passt die Gitterrinne zwischen Tiefenstrebe und Seitenwand  
Andere HE auf Anfrage lieferbar  
Material Stahlblech, verzinkt  
Lieferumfang: 1 x Kabelrinne inkl. Montagematerial

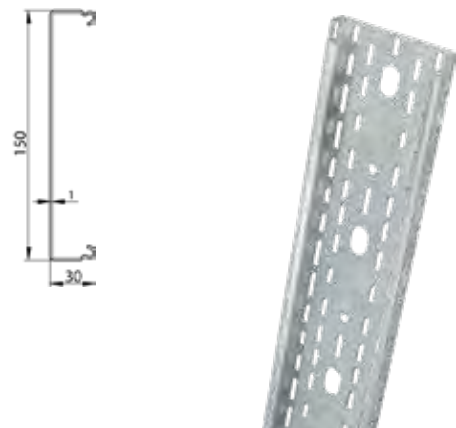


Art.-Nr.	Bezeichnung	Tiefe	Breite
PRO-KRI42G	Vertikale Kabelrinne für 40-42HE, verzinkt	15 mm	150 mm

## Vertikale Kabelrinne für 40-42HE, Stahlblech

Zur vertikalen Kabelführung im Schrank  
Befestigung an den seitlichen Tiefenstreben

**Hinweis:** in 600 mm breiten Schränken nur an der Innenseite der Tiefenstrebe montierbar  
(passt nicht zwischen Tiefenstrebe und Seitenwand)  
Andere HE auf Anfrage lieferbar  
Material Stahlblech, verzinkt  
Lieferumfang: 1 x Kabelrinne inkl. Montagematerial



Art.-Nr.	Bezeichnung	Tiefe	Breite
PRO-KRI42B	Vertikale Kabelrinne, Stahlblech	30 mm	150 mm

## Montageplatte für 42HE, Schrankbreite 800 mm

Zur Montage diverser Geräte im Schrank  
Montage nahe der Schrankrückseite  
Material Stahlblech Aluzink, 3 mm  
Lieferung inkl. Montagematerial



Art.-Nr.	Bezeichnung
PRO-MOP428	Montageplatte 42HE

## 19" Profilschienen für PRO, Set 2 Stück



Zur Nachrüstung in Netzwerk- und Serverschränken PRO  
 Doppelt-gegenläufige Nummerierung der Höheneinheiten  
 Bei Schrankbreite 800 mm werden zur Montage Ausleger benötigt  
 Material Stahl, verzinkt

Art.-Nr.	Bezeichnung
PRO-PRO18	Profilschiene für 18HE, Set 2 Stück, für Schrankserie PRO
PRO-PRO24	Profilschiene für 24HE, Set 2 Stück, für Schrankserie PRO
PRO-PRO33	Profilschiene für 33HE, Set 2 Stück, für Schrankserie PRO
PRO-PRO42	Profilschiene für 42HE, Set 2 Stück, für Schrankserie PRO
PRO-PRO47	Profilschiene für 47HE, Set 2 Stück, für Schrankserie PRO

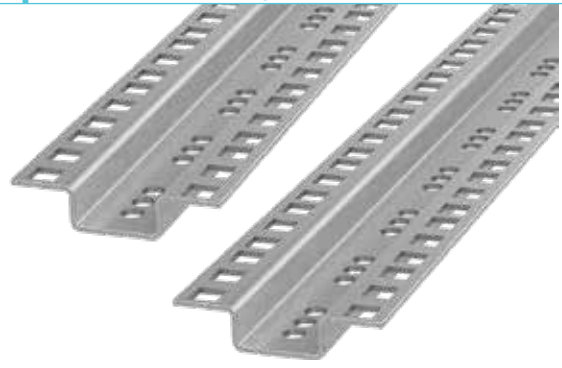
## Tiefenstreben-Set, 2 Stück



Zur Befestigung von Profilschienen, Kabelkanälen oder Kabelrinnen in Schrankserie PRO  
 Material Stahlblech / Aluzink-Druckguß  
 Lieferumfang 2 x Tiefenstrebe inkl. Befestigungszubehör

Art.-Nr.	Bezeichnung	Für Schranktiefe
PRO-TST06	Tiefenstreben-Set, 2 Stück	600 mm
PRO-TST08	Tiefenstreben-Set, 2 Stück	800 mm
PRO-TST10	Tiefenstreben-Set, 2 Stück	1000 mm
PRO-TST12	Tiefenstreben-Set, 2 Stück	1200 mm

## Mittelprofile für PRO, Set 2 Stück



Vertikales Mittelprofil zur Abfangung schwerer Geräte  
 Montage zwischen der vorderen und hinteren 19" Ebene  
 Material Stahl, verzinkt

Art.-Nr.	Bezeichnung
PRO-MPR24	Mittelprofil für 24HE, Set 2 Stück, für Schrankserie PRO
PRO-MPR33	Mittelprofil für 33HE, Set 2 Stück, für Schrankserie PRO
PRO-MPR42	Mittelprofil für 42HE, Set 2 Stück, für Schrankserie PRO
PRO-MPR47	Mittelprofil für 47HE, Set 2 Stück, für Schrankserie PRO

## Ausleger-Set, 4 Stück



Zur Montage der 19" Profilschienen in 800 mm breiten Schränken PRO  
 Je Profilschiene werden 2 Ausleger benötigt  
 Material Aluzink-Druckguß  
 Lieferung inkl. Montagmaterial

Art.-Nr.	Bezeichnung
PRO-AUS01	Ausleger-Set, 4 Stück

# STANDSCHRANK OFFICE: DAS KLEINE SCHMUCKSTÜCK FÜRS BÜRO

Die Schrankserie OFFICE ist die ideale Unterbringung von Geräten in kleineren Netzwerkinstallationen z.B. im Büro. Durch die vielfältigen Designoptionen bringt sich dieser Schranktyp in nahezu alle Umgebungen gelungen ein.

## PROFITIEREN SIE VON DER VIELFÄLTIGKEIT:

- Kleiner 19" Standschrank von 12 bis 18HE
- Verschiedene gestaltete Arbeitsplatten als Designoption
- Stehend, hängend oder als Rollcontainer nutzbar
- Akustisch gedämmte Varianten lieferbar
- In den Farben lichtgrau RAL7035 und tiefschwarz RAL9005 erhältlich

## GESTALTEN SIE IHREN WUNSCHSCHRANK

### INDIVIDUELLE GESTALTUNG

Ein Standschrank passt optisch nicht in Ihr Büro oder Homeoffice? - Dann stellen Sie einfach Ihren persönlichen Wunschschrack zusammen. Die verschiedenen Farbvarianten sowie Arbeitsplatten bieten die Möglichkeit, den Schrank ideal für das eigene Umfeld zu gestalten.



MEHR ERFAHREN UNTER:  
[www.efb-elektronik.de/pro](http://www.efb-elektronik.de/pro)

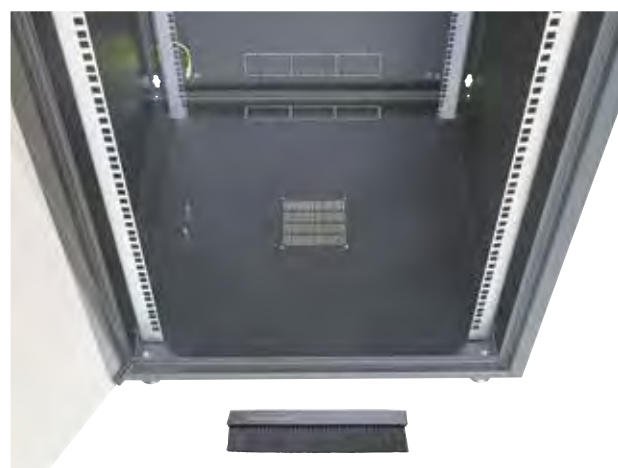
## 19" Netzwerkschrank OFFICE, RAL9005 (tiefschwarz)

Arbeitsplatte nicht im Lieferumfang enthalten,  
bitte separat bestellen! (siehe S. 30)



Rückwand mit Kabeleinführungen  
(ca. 245 x 35 mm)

19" Netzwerkschrank entsprechend DIN41494  
 Stahlblechgehäuse selbsttragend, komplett vormontiert, eigenbelüftet  
 Innenseitig vorne und hinten 4 x 19" Streben (2 vorn, 2 hinten), verzinkt, stufenlos tiefenverstellbar  
 Fronttür Vollglas, einteilig (Glasstärke 4 mm)  
 Fronttür mit 1-Punkt-Vorreiberschließung, abschließbar  
 Türanschlag links- und rechtsseitig möglich  
 Rückwand Stahl, einteilig, abnehmbar  
 Seitenwände nicht abnehmbar  
 Dach, Boden und Rückwand mit vorgestanzten Ausbrüchen zur Kabeleinführung (ca. 245 x 35 mm)  
 Dach und Boden vorbereitet zur Aufnahme von 1 x Einzellüfter (Art.-Nr. 691664)  
 Alle Schrankteile innenseitig komplett geerdet  
 Lackierung RAL7035, lichtgrau / RAL9005, tiefschwarz  
 Traglast: 12HE 30 kg, 15HE 38 kg, 18HE 45 kg  
 Schutzart IP20  
 Lieferumfang: 1 x Bürstenleiste, 4 x Nivellierfüße M8, 2 x Schlüssel  
 Lieferung in Transportverpackung auf Einwegpalette



Schrankboden und -dach mit Lüfteraufnahme  
sowie vorgestanzten Kabeleinführungen

Art.-Nr.	HE	Breite	Tiefe	Höhe	Fronttür	Rücktür
OFF-1266TS.V1RW	12	600 mm	600 mm	604 mm	Vollglastür einteilig	Rückwand
OFF-1566TS.V1RW	15	600 mm	600 mm	737 mm	Vollglastür einteilig	Rückwand
OFF-1568TS.V1RW	15	600 mm	800 mm	737 mm	Vollglastür einteilig	Rückwand
OFF-1866TS.V1RW	18	600 mm	600 mm	871 mm	Vollglastür einteilig	Rückwand
OFF-1868TS.V1RW	18	600 mm	800 mm	871 mm	Vollglastür einteilig	Rückwand

## 19" Netzwerkschrank OFFICE, RAL7035 (lichtgrau)

19" Netzwerkschrank entsprechend DIN41494  
 Stahlblechgehäuse selbsttragend, komplett vormontiert, eigenbelüftet  
 Innenseitig vorne und hinten 4 x 19" Streben (2 vorn, 2 hinten), verzinkt, stufenlos tiefenverstellbar  
 Fronttür Vollglas, einteilig (Glasstärke 4 mm)  
 Fronttür mit 1-Punkt-Vorreiberschließung, abschließbar  
 Türanschlag links- und rechtsseitig möglich  
 Rückwand Stahl, einteilig, abnehmbar  
 Seitenwände nicht abnehmbar  
 Boden und Rückwand mit vorgestanzten Ausbrüchen zur Kabeleinführung  
 Dach und Boden vorbereitet zur Aufnahme von 1 x Einzellüfter (Art.-Nr. 691664)  
 Alle Schrankteile innenseitig komplett geerdet  
 Lackierung RAL7035, lichtgrau / RAL9005, tiefschwarz  
 Traglast: 12HE 30 kg, 15HE 38 kg, 18HE 45 kg  
 Schutzart IP20  
 Lieferumfang: 1 x Bürstenleiste, 4 x Nivellierfüße M8, 2 x Schlüssel  
 Lieferung in Transportverpackung auf Einwegpalette

Arbeitsplatte und 19" Zubehör nicht im Lieferumfang enthalten, bitte separat bestellen ! (siehe S. 30)



Art.-Nr.	HE	Breite	Tiefe	Höhe	Fronttür	Rücktür
OFF-1266GR.V1RW	12	600 mm	600 mm	604 mm	Vollglastür einteilig	Rückwand
OFF-1566GR.V1RW	15	600 mm	600 mm	737 mm	Vollglastür einteilig	Rückwand
OFF-1568GR.V1RW	15	600 mm	800 mm	737 mm	Vollglastür einteilig	Rückwand
OFF-1866GR.V1RW	18	600 mm	600 mm	871 mm	Vollglastür einteilig	Rückwand
OFF-1868GR.V1RW	18	600 mm	800 mm	871 mm	Vollglastür einteilig	Rückwand



Frontansicht



Rückwand mit Kabeleinführungen  
(ca. 245 x 35 mm)



## 19" Netzwerkschrank OFFICE - akustisch gedämmt



Innenraum ausgekleidet mit Akustikschaum  
Tür mit Gummidichtung



Dach vorbereitet mit Einzellüfter



19" Netzwerkschrank entsprechend DIN41494  
 Stahlblechgehäuse selbsttragend, komplett vormontiert  
**Innenraum ausgekleidet mit schalldämmendem Akustikschaum, Schalldämmung ca. 8dB**  
**Fronttür mit zusätzlicher, hochwertiger Gummidichtung**  
 Innenseitig vorne und hinten 4 x 19" Streben (2 vorn, 2 hinten), verzinkt, stufenlos tiefenverstellbar  
 Fronttür Vollglas, einteilig (Glasstärke 4 mm)  
 Fronttür mit 1-Punkt-Vorreiberschließung, abschließbar  
 Türanschlag links- und rechtsseitig möglich  
 Rückwand Stahl, einteilig, abnehmbar  
 Seitenwände nicht abnehmbar  
 Boden und Rückwand mit vorgestanzten Ausbrüchen zur Kabeleinführung  
 Dach ausgestattet mit hochwertigem Einzellüfter mit Anschlusskabel Open End (ca. 0,3 m, ohne Thermostat/Temperaturregler + Zuleitungen, bitte separat bestellen)  
 Alle Schrankteile innenseitig komplett geerdet  
 Lackierung RAL7035, lichtgrau / RAL9005, tiefschwarz  
 Schutzart IP20  
 Lieferumfang: 1 x Bürstenleiste, 4 x Nivellierfüße M8, 2 x Schlüssel  
 Lieferung in Transportverpackung auf Einwegpalette

Art.-Nr.	HE	Breite	Tiefe	Höhe	Fronttür	Rücktür	Farbe
OFF-1866TS.V1RW-AK	18	600 mm	600 mm	871 mm	Vollglastür einteilig	Rückwand	RAL9005

## Arbeitsplatte für OFFICE, calvados

Attraktive Arbeitsplatte zur Montage auf dem Schrankdach  
 Material MDF, laminiert, Stärke 18 mm  
 Optionales Distanzset (Art.-Nr. OFF-ARB01) ermöglicht Anhebung um 19 mm zur optimierten Entlüftung  
 Farbe calvados (holz)  
 Lieferung inkl. Montagezubehör



Art.-Nr.	Bezeichnung
OFF-ARB66.CV	Arbeitsplatte für OFFICE 600 x 600 mm, calvados
OFF-ARB68.CV	Arbeitsplatte für OFFICE 600 x 800 mm, calvados

## Arbeitsplatte für OFFICE, grau

Attraktive Arbeitsplatte zur Montage auf dem Schrankdach  
 Material MDF, laminiert, Stärke 18 mm  
 Optionales Distanzset (Art.-Nr. OFF-ARB01) ermöglicht Anhebung um 19 mm zur optimierten Entlüftung  
 Farbe grau  
 Lieferung inkl. Montagezubehör



Art.-Nr.	Bezeichnung
OFF-ARB66.GR	Arbeitsplatte für OFFICE 600 x 600 mm, grau
OFF-ARB68.GR	Arbeitsplatte für OFFICE 600 x 800 mm, grau

## Arbeitsplatte für OFFICE, schwarz

Attraktive Arbeitsplatte zur Montage auf dem Schrankdach  
 Material MDF, laminiert, Stärke 18 mm  
 Optionales Distanzset (Art.-Nr. OFF-ARB01) ermöglicht Anhebung um 19 mm zur optimierten Entlüftung  
 Farbe schwarz  
 Lieferung inkl. Montagezubehör



Art.-Nr.	Bezeichnung
OFF-ARB66.TS	Arbeitsplatte für OFFICE 600 x 600 mm, schwarz
OFF-ARB68.TS	Arbeitsplatte für OFFICE 600 x 800 mm, schwarz

## Rollenset für OFFICE



Kunststoff-Lenkrollen mit Stahl-Gewindestift M8  
 Höhe 68 mm (ohne Gewinde)  
 Lieferumfang: 2 x Rolle mit Feststeller, 2 x Rolle ohne Feststeller

Art.-Nr.	Bezeichnung
OFF-ROL01	Rollenset für Schrankserie OFFICE

## Set zur Erhöhung der Arbeitsplatte



Zur Erhöhung der Arbeitsplatte um 19 mm über das Dach  
 Erforderlich zur Lüftermontage bei montierter Arbeitsplatte  
 Optimierung der Schrankentlüftung  
 Lieferumfang: 4 x Distanzhülse, 4 x Schraube M6 x 30, 4 x Unterlegscheibe

Art.-Nr.	Bezeichnung
OFF-ARB01	Set zur Erhöhung der Arbeitsplatte

## Fronttüren für OFFICE B=600, Vollglas, 1-teilig, Vorreiber



Einteilige Vollglastür für Schrankserie OFFICE, z.B. als Ersatz  
 Material zertifiziertes Sicherheitsglas, Stärke 4 mm  
 Türanschlag rechts- und linksseitig möglich  
 Lieferumfang: 1 x Tür inkl. Vorreiberverschluß, Scharniere, Schlüssel

Art.-Nr.	HE	Breite	Fronttür
OFF-TUR126V1	12	600 mm	Vollglastür einteilig
OFF-TUR156V1	15	600 mm	Vollglastür einteilig
OFF-TUR186V1	18	600 mm	Vollglastür einteilig

## 19" Profilschienen für OFFICE, Set 2 Stück



Profilschienen für Schrankserie OFFICE  
 Geeignet zur Ergänzung oder als Ersatz

Art.-Nr.	Bezeichnung
OFF-PRO12	Profilschiene für 12HE, Set 2 Stück, für Schrankserie OFFICE
OFF-PRO15	Profilschiene für 15HE, Set 2 Stück, für Schrankserie OFFICE
OFF-PRO18	Profilschiene für 18HE, Set 2 Stück, für Schrankserie OFFICE

# ABONNIEREN - LIKEN - FOLGEN

### NEWSLETTER

### DOWNLOAD-BEREICH

### BLOG

FACEBOOK



LinkedIn ab 2020



- Kataloge & Broschüren
- Zertifikate
- Leistungserklärungen
- Info- & Supportmaterial



- Aktuelle News
- Praxisnah & vielfältig
- Kostenlos und up-to-date
- Wissenswertes, Highlights & Veranstaltungen



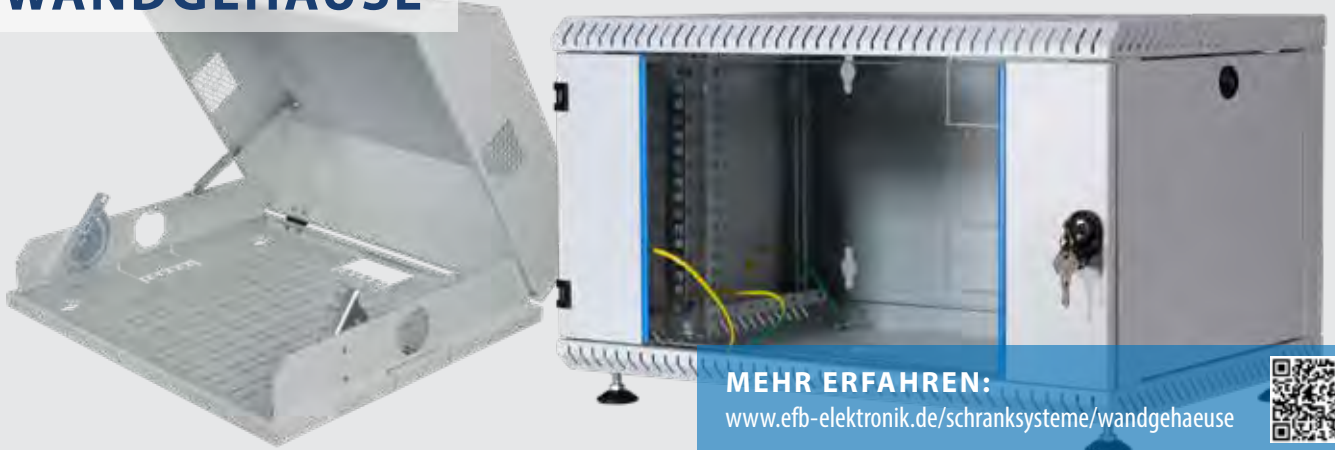
- Fundiertes Fachwissen von unseren Experten
- Rund um die Datennetzwerktechnik

XING



YOUTUBE

## WANDGEHÄUSE



**MEHR ERFAHREN:**

[www.efb-elektronik.de/schranksysteme/wandgehaeuse](http://www.efb-elektronik.de/schranksysteme/wandgehaeuse)



## STROMVERSORGUNG

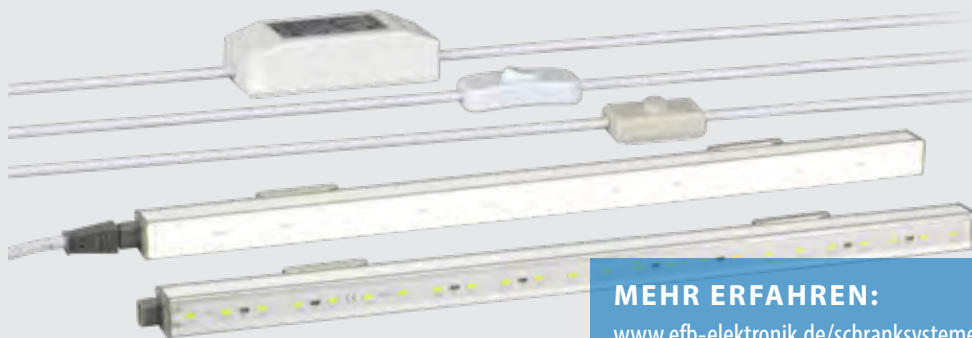


**MEHR ERFAHREN:**

[www.efb-elektronik.de/schranksysteme/stromversorgung](http://www.efb-elektronik.de/schranksysteme/stromversorgung)



## BELÜFTUNG & BELEUCHTUNG



**MEHR ERFAHREN:**

[www.efb-elektronik.de/schranksysteme/belueftung-und-beleuchtung](http://www.efb-elektronik.de/schranksysteme/belueftung-und-beleuchtung)



**ENTDECKEN SIE UNSER VIELFÄLTIGES SORTIMENT!**

# TECHNISCHE DOKUMENTATION

## 19" NETZWERK-/SERVERSCHRÄNKE PRO



### TECHNISCHE DOKUMENTATION

Details Lüfter, Filter, Kabeleinführung.....	34
Anreihung mehrer Schränke.....	35
Zerlegung des Schrankgestells.....	36-38
Traglasten, Materialien & -stärken .....	38
Tiefenverstellung und Tiefenstreben.....	39
Bestelldaten Netzwerk-/Verteilervarianten .....	40
Bestelldaten Servervarianten .....	41
Bestelldaten Modulare Gestelle (Open Rack) .....	42
Türen- und Seitenwände.....	43
Modulares Sockelsystem, Sets + Beispiele.....	44-45
Zeichnungen Gestelle Netzwerk-/Server .....	46
Zeichnungen Gestell 47HE 800x1200 mm.....	47
Zeichnungen Dach B=800 mm .....	48
Zeichnungen Dach B=600 mm .....	49
Zeichnungen Boden B=800 mm .....	50
Zeichnungen Boden B=600 mm .....	51



## 19" Netzwerk-/Serverschränke PRO - Details Schrankdach und -boden

Zentral im Dach platzierte, vorgestanzte Aufnahme für Lüfereinheiten 380 x 380 mm.

Lüfereinheiten sind als 2-fach und 4-fach Varianten verfügbar. Der Thermostat ist bereits im Lüfter eingebaut.

Schrankdach in Variante 800 x 800 mm mit 4 umlaufenden, vorgestanzten Kabeleinführungen (450 x 90 mm). Diese sind bei Bedarf mit Blindplatten 19" 2HE verschliessbar.

(Tiefe 1200 mm: 6 umlaufende Kabeleinführungen, siehe Zeichnungen)

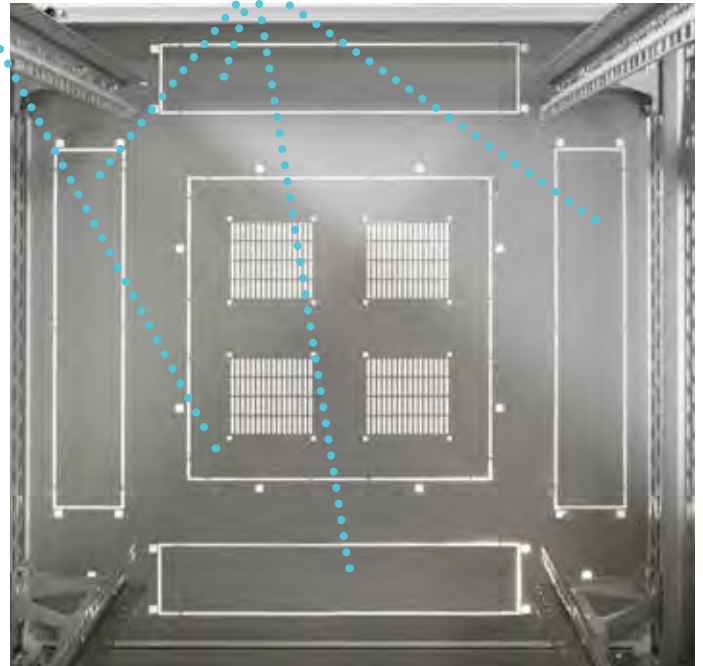
Stufenschalter für „Silent“- und „Normal“-Modus (nur 4-fach Variante)



PRO-LFD04AT.GR



PRO-LFD02AT.GR



Variante	Förderleistung	Geräuschpegel	Bemerkung	Nennleistung	Schutzart (montiert)
4-fach Lüfter	660 m³/h (Silent-Mode: 330 m³/h)	54 dB (Silent-Mode: 44 dB)	Schaltbarer Silent-Mode	88 W (Silent-Mode: 44 W)	IP20
2-fach Lüfter	330 m³/h	48 dB		44 W	IP20

Vorgestanzte Aufnahme für Filter/Kabeleinführungen 380 x 380 mm. Diverse Module zur Filterung oder Kabeleinführung sind verfügbar.

Schrankboden in der 800 x 800 mm Variante. Jeder Schrank der Serie PRO ist serienmäßig mit einer vormontierten Erdungsleiste ausgestattet.



PRO-MOD01.GR  
(Modul geschlossen)

PRO-MOD02.GR  
(Modul mit Perforation)

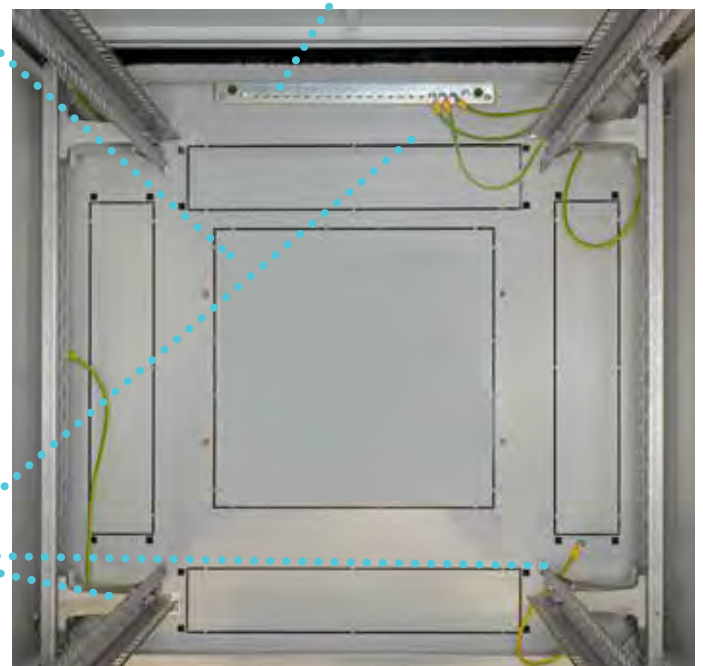
PRO-MOD03.GR  
(Modul mit Filtermatte)



PRO-MOD04.GR  
(Modul mit Bürstendurchlass)



PRO-MOD05.GR  
(Modul mit Schaumdurchlass)

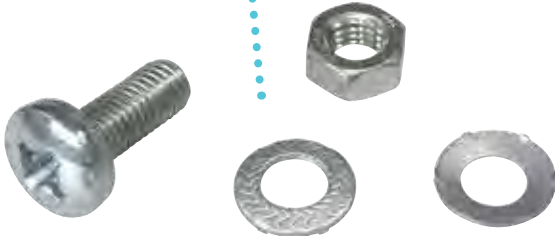


Alle Schrankteile sind intern geerdet. Alle Erdungskabel für Türen und Seitenwände sind vormontiert.



## 19" Netzwerk-/Serverschränke PRO - Anreihung mehrerer Schränke

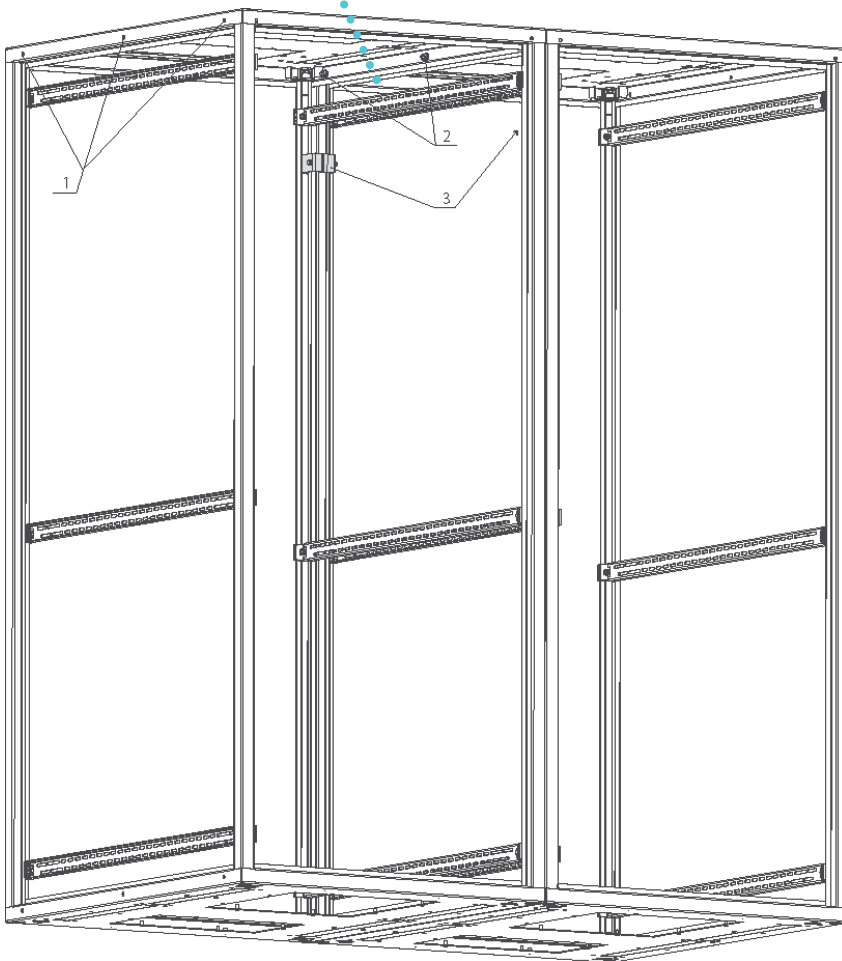
Grundsätzlich lassen sich Schränke PRO mit dem Anreih-Grundset PRO-ANR01 am Rahmen miteinander verschrauben. Ein Set besteht aus 4 x Schraube M8, 4 x Mutter M8, 8 x Unterlegscheibe



Bei erhöhter Gewichtsbelastung (> 400 kg) der Schränke sind zusätzlich die Klemmverbinder PRO-ANR02 einsetzbar. Diese bewirken eine weitere Stabilisierung der Schrankholme. 1 Set enthält 4 Verbinder.



Die Grafik zeigt den Einsatz beider Artikel

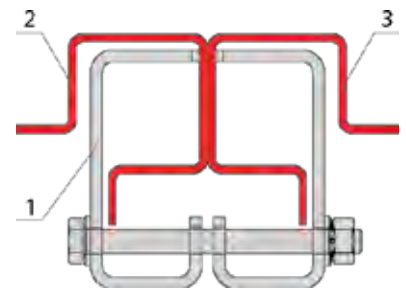


1 - Anreih-Öffnungen im Rahmen

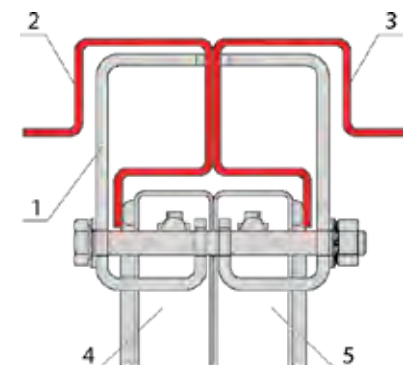
3 - Zusätzliche Klemmverbinder

2 - Anreih Grundset (Schrauben, Muttern, Scheiben)

Einsatz des Klemmverbinders ohne Seitenwände



Einsatz des Klemmverbinders mit Seitenwänden  
**Hinweis:**  
Die Wände müssen hierfür mit Bohrung bestellt und gefertigt oder bauseitig mit einer Bohrung versehen werden.



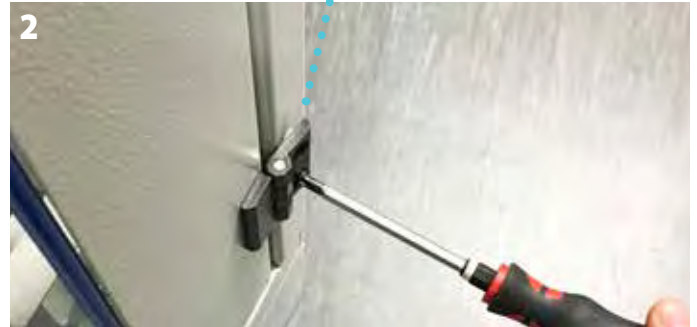
- 1- Klemmverbinder
- 2- Holm linker Schrank
- 3- Holm rechter Schrank
- 4- Seitenwand linker Schrank
- 5- Seitenwand rechter Schrank

## 19" Netzwerk-/Serverschränke PRO - Zerlegung des Schrankgestells I

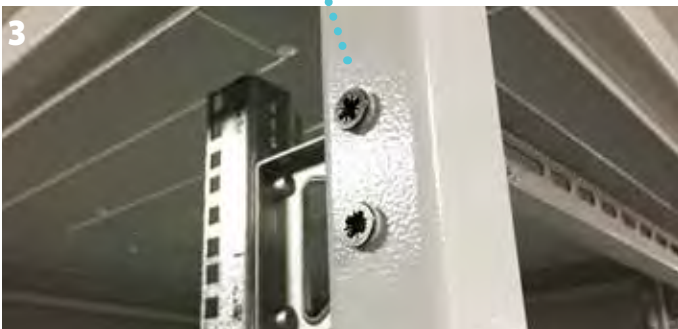
Vor dem Entfernen des Schrankdaches sollten alle Wände und Türen vom Schrankgestell demontiert werden.  
Tipp: Zuerst nur die untere Schraube des oberen Scharniers lösen...



...und danach beide Schrauben des unteren Scharniers entfernen. Zuletzt die verbliebene obere Schraube des oberen Scharniers lösen und die Fronttür abnehmen.



TIPP: „Zwischenlagern“ der Schrauben in den Gewinden der Holme verhindert deren Verlust



Zur Entfernung der Rücktür, muss nur der untere Scharnierstift aus der Lagerhülse gezogen werden. Der obere Stift bleibt montiert und wird beim Abnehmen der Tür mit aus dem Rahmen gezogen.



Das Schrankgestell der PRO-Serie ist außergewöhnlich schnell zerlegbar: Im M12-Gewinde jeder Schrankecke (zur Aufnahme von Nivellierfüßen/ Transportösen) befindet sich zusätzlich eine Innensechskantschraube Größe 8.

Durch das Lösen dieser nur je 4 Schrauben am Dach bzw. Boden sind alle Rahmenteile sehr komfortabel und zeitsparend zu demontieren. Durch die spezielle Konstruktion sind diese Schrauben unverlierbar.



Blick von oben auf das Schrankdach mit M12 Gewinde und unverlierbarer Innensechskantschraube



eingesetzter Innensechskantschlüssel Größe 8  
Angezeigte Drehrichtung: Lösen der Schraube

## 19" Netzwerk-/Serverschränke PRO - Zerlegung des Schrankgestells II

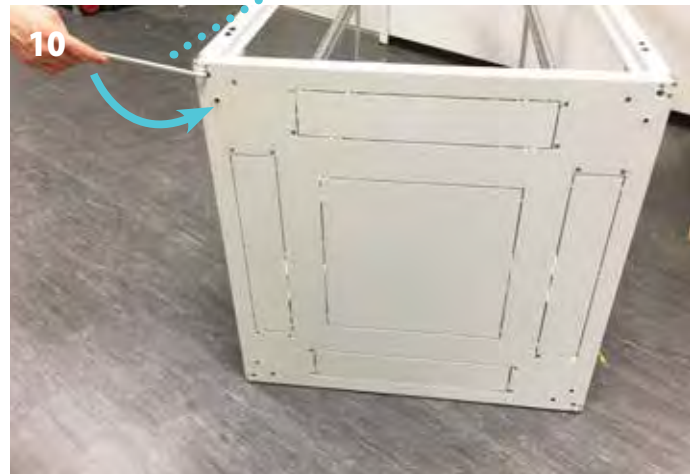
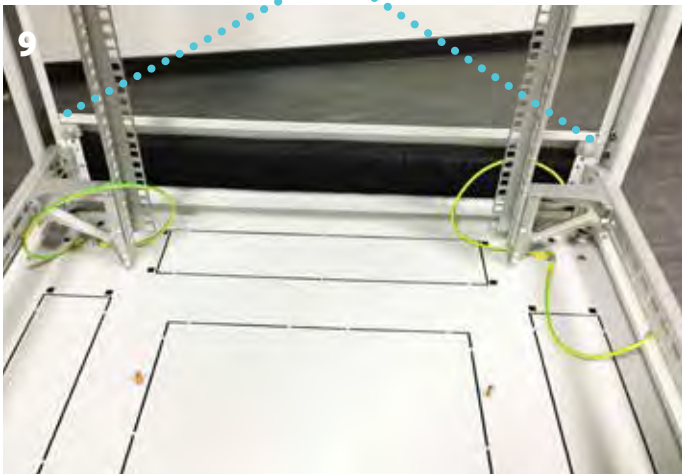
**Unverlierbar:** Durch die spezielle Konstruktion der Ecken sind die Schrauben für Dach und Boden auch im gelösten Zustand gegen Verlust gesichert.

Jetzt kann das Schrankdach nach oben abgehoben und beiseite gelegt werden.



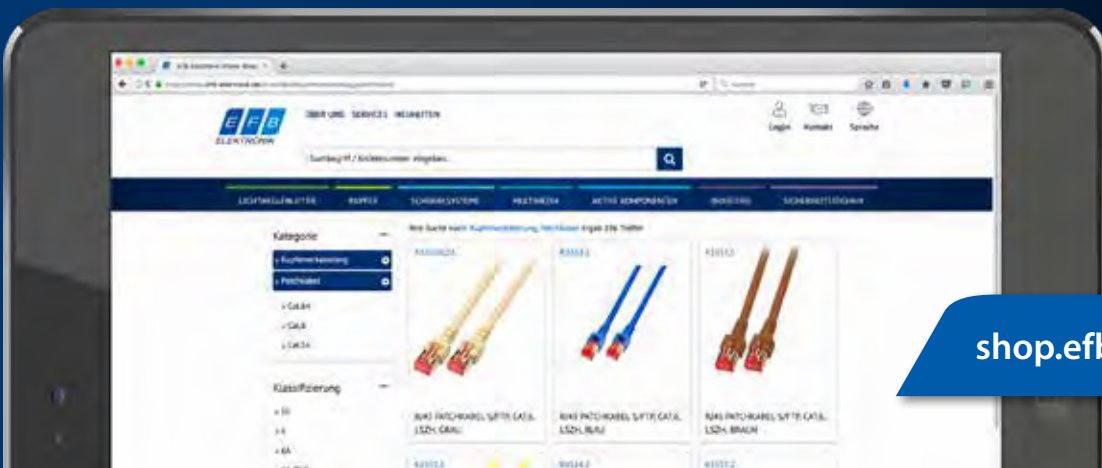
Vor dem Entfernen des Schrankbodens sollte auch die rückseitige Kabeleinführung entfernt werden.  
TIPP: Schrauben und Winkel nicht komplett zu lösen verhindert Verlust!

Zum Lösen des Bodens wird der Schrank auf die Vorder- oder Rückseite gelegt.  
**Wichtig: Legen sie den Schrank nicht auf die Seitenteile!**  
Das Lösen des Bodens erfolgt analog zum Vorgehen beim Dach.



Einzelne Rahmenteile im zerlegten Zustand siehe nächste Seite!

# IN 3 SCHRITTEN ZUM WUNSCHPRODUKT!



shop.efb-elektronik.de



## 19" Netzwerk-/Serverschränke PRO - Zerlegung des Schrankgestells III + Technische Daten



Auch im zerlegten Zustand besteht das Rahmengestell aus nur 4 Teilen:

1 x Schrankdach (links oben), 1 x Schrankboden (oben) sowie  
2 x Seitenrahmen (2 Holme inkl. 2 Tiefenstreben, 4 Ausleger und  
4 x 19" Profilen)



### Weitere Technische Daten

#### Maximale Traglasten:

- 1000 kg: für Schränke mit Tiefe 600 mm oder 800 mm in allen gängigen Höhen bei Installation auf dem Boden, auf Nivellierfüßen oder auf Sockel
- 1000 kg: für Schränke mit Tiefe 1000 mm oder 1200 mm mit einer Höhe von 24HE bei Installation auf dem Boden, auf Nivellierfüßen oder auf Sockel
- 1360 kg: für Schränke mit Tiefe 1000 mm oder 1200 mm ab einer Höhe von 33HE bei Installation auf dem Boden, auf Nivellierfüßen oder auf Sockel

#### Eingesetzte Materialien und Materialstärken:

- Gestell, Seitenwände, Stahltüren, Profilschienen, Tiefenstreben: Stahlblech
- Glastür: Sicherheitsglas (farblos), Stahlblech
- Ausleger: Zink-Druckguß
- Materialstärken:
  - Schrankholme (Gestell): 2 mm
  - Dach- / Bodenbaugruppe: 2 mm
  - Seitenwände: 1 mm
  - 19" Profilschienen: 2 mm
  - Glastür (Blechteile): 1,25 mm / Glasstärke 5 mm (zert. Sicherheitsglas)
  - Stahltür + Stahltür, perforiert: 1,5 mm
  - Stahltür, gekürzt (Rücktür): 1 mm
  - 3HE Panel mit Bürstenleiste: 1,5 mm
  - Moduleinsätze mit Filter, Kabeleinführung etc.: 0,8 mm

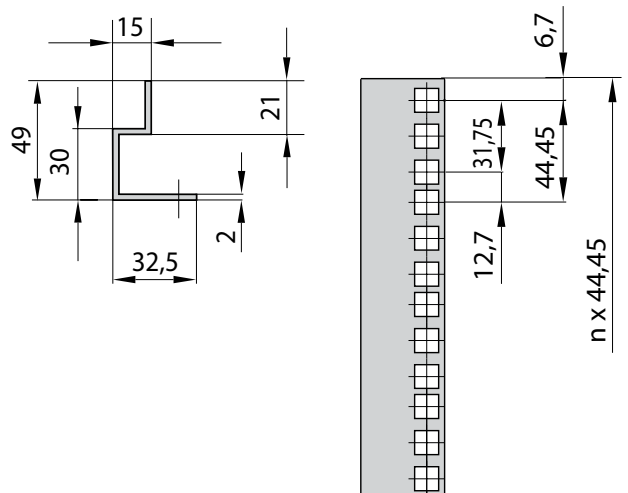
#### Schutzart:

- IP20 gemäß EN60529

#### Oberflächenbehandlung:

- Gestell, Seitenwände, Türen: pulverbeschichtet RAL7035 (lichtgrau) bzw. RAL9005 (tiefschwarz)
- Profilschienen, Tiefenstreben: verzinkt

#### Technische Zeichnung 19" Profilschienen:





## 19" Netzwerk-/Serverschränke PRO - Tiefenverstellung der 19" Ebenen

### Einbaumaße („Rackmaß“) Schrankserie PRO

Für Schranktiefe	600 mm	800 mm	1000 mm	1200 mm
Abstand der 19"-Ebenen zueinander im Lieferzustand	404 mm	604 mm	804 mm	1004 mm
Abstand der 19"-Ebenen zur Tür im Lieferzustand	ca. 100 mm	ca. 100 mm	ca. 100 mm	ca. 100 mm
Abstand der 19"-Ebenen maximal (bei max. Verstellung nach außen)	480 mm	680 mm	880 mm	1080 mm
Abstand der 19"-Ebenen zur Tür (bei max. Verstellung nach außen)	ca. 60 mm	ca. 60 mm	ca. 60 mm	ca. 60 mm

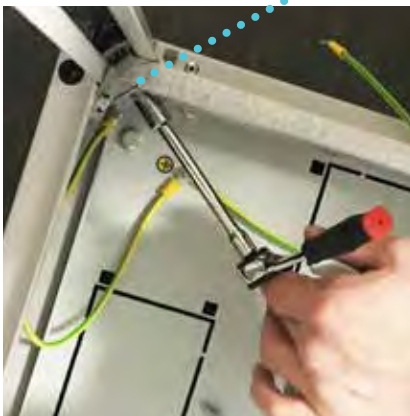
Die 19" Profilschienen sind durch die versetzte Langlochung der Tiefenstreben stufenlos tiefenverstellbar. Dies erleichtert die Montage von Geräten mit individueller Einbautiefe (Server, Tragschienen etc.)



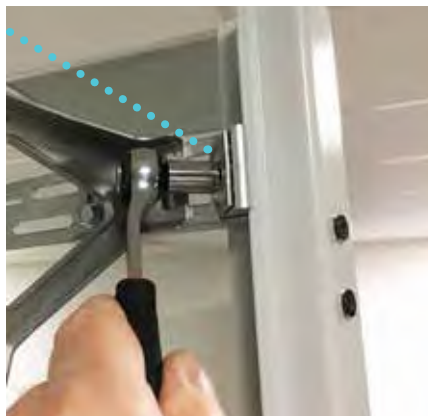
Zur Verstellung der 19" Einbautiefe sind an den Tiefenstreben diese zwei Schrauben zu lösen. Die Langlochung der Tiefenstreben erlaubt eine Feinjustage, ohne die Schrauben/Muttern vollständig zu lösen.



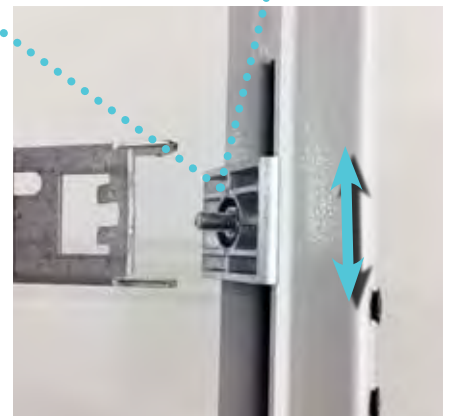
Lösen bzw. Befestigen der Tiefenstreben vom Klemmbefestiger am Rahmen erfolgt mittels M6 Muttern (Schlüsselweite 10 mm)



Nach Entfernung der Tiefenstrebe wird eine weitere M6 Mutter sichtbar. Diese dient zur Fixierung des Klemmbefestigers am Holm.



Der Klemmbefestiger kann nach Lösen der weiteren, inneren M6 Mutter sehr leicht am Holm verschoben werden um die Höhe der Tiefenstrebe zu justieren.



## 19" Netzwerk-/Serverschränke PRO - Netzwerk-/Verteilerschrank-Varianten



Netzwerkschrank 42HE, Breite 600 mm x Tiefe 800 mm  
Fronttür Glas 1-teilig, 3-Punkt-Schließung / Rücktür Stahl 1-teilig, 2 x Vorreiber



Netzwerkschrank 42HE, Breite 800 mm x Tiefe 800 mm  
Fronttür Glas 1-teilig, 3-Punkt-Schließung / Rücktür Stahl 1-teilig, 2 x Vorreiber

### Kerneigenschaften der Netzwerk-/Verteilerschränke:

- Fronttür Glas, 1-teilig mit Schwenkhebel und 3-Punkt-Stangenschließung, Profilhalbzylinder austauschbar / Rücktür Stahl, 1-teilig mit 2 x Vorreiber
- 4 x 19" Profilschienen, Traglast max. 1000 kg, vormontierter Erdungssatz im Schrank
- Lackierung RAL7035, lichtgrau (RAL9005, tiefschwarz auf Anfrage lieferbar)

### Bestelldaten

Art.-Nr.	Breite	Tiefe	Fronttür	Rücktür	Farbe	Gewicht
<b>18HE / Schrankhöhe 896 mm</b>						
PRO-1866GR.G1SV	600 mm	600 mm	Glastür 1-teilig	Stahltür 2 x Vorreiber	RAL7035, lichtgrau	55 kg
PRO-1868GR.G1SV	600 mm	800 mm	Glastür 1-teilig	Stahltür 2 x Vorreiber	RAL7035, lichtgrau	60 kg
PRO-1888GR.G1SV	800 mm	800 mm	Glastür 1-teilig	Stahltür 2 x Vorreiber	RAL7035, lichtgrau	65 kg
<b>24HE / Schrankhöhe 1163 mm</b>						
PRO-2466GR.G1SV	600 mm	600 mm	Glastür 1-teilig	Stahltür 2 x Vorreiber	RAL7035, lichtgrau	62 kg
PRO-2468GR.G1SV	600 mm	800 mm	Glastür 1-teilig	Stahltür 2 x Vorreiber	RAL7035, lichtgrau	77 kg
PRO-2488GR.G1SV	800 mm	800 mm	Glastür 1-teilig	Stahltür 2 x Vorreiber	RAL7035, lichtgrau	86 kg
<b>33HE / Schrankhöhe 1563 mm</b>						
PRO-3366GR.G1SV	600 mm	600 mm	Glastür 1-teilig	Stahltür 2 x Vorreiber	RAL7035, lichtgrau	76 kg
PRO-3368GR.G1SV	600 mm	800 mm	Glastür 1-teilig	Stahltür 2 x Vorreiber	RAL7035, lichtgrau	84 kg
PRO-3388GR.G1SV	800 mm	800 mm	Glastür 1-teilig	Stahltür 2 x Vorreiber	RAL7035, lichtgrau	90 kg
<b>42HE / Schrankhöhe 1963 mm</b>						
PRO-4266GR.G1SV	600 mm	600 mm	Glastür 1-teilig	Stahltür 2 x Vorreiber	RAL7035, lichtgrau	90 kg
PRO-4268GR.G1SV	600 mm	800 mm	Glastür 1-teilig	Stahltür 2 x Vorreiber	RAL7035, lichtgrau	102 kg
PRO-4260GR.G1SV	600 mm	1000 mm	Glastür 1-teilig	Stahltür 2 x Vorreiber	RAL7035, lichtgrau	105 kg
PRO-4286GR.G1SV	800 mm	600 mm	Glastür 1-teilig	Stahltür 2 x Vorreiber	RAL7035, lichtgrau	108 kg
PRO-4288GR.G1SV	800 mm	800 mm	Glastür 1-teilig	Stahltür 2 x Vorreiber	RAL7035, lichtgrau	120 kg
PRO-4280GR.G1SV	800 mm	1000 mm	Glastür 1-teilig	Stahltür 2 x Vorreiber	RAL7035, lichtgrau	125 kg
PRO-4282GR.G1SV	800 mm	1200 mm	Glastür 1-teilig	Stahltür 2 x Vorreiber	RAL7035, lichtgrau	130 kg
<b>47HE / Schrankhöhe 2186 mm</b>						
PRO-4768GR.G1SV	600 mm	800 mm	Glastür 1-teilig	Stahltür 2 x Vorreiber	RAL7035, lichtgrau	120 kg
PRO-4788GR.G1SV	800 mm	800 mm	Glastür 1-teilig	Stahltür 2 x Vorreiber	RAL7035, lichtgrau	130 kg
PRO-4780GR.G1SV	800 mm	1000 mm	Glastür 1-teilig	Stahltür 2 x Vorreiber	RAL7035, lichtgrau	135 kg
PRO-4782GR.G1SV	800 mm	1200 mm	Glastür 1-teilig	Stahltür 2 x Vorreiber	RAL7035, lichtgrau	140 kg



## 19" Netzwerk-/Serverschränke PRO - Server-Varianten



Serverschrank 42HE, Breite 600 mm x Tiefe 1000 mm  
Front- und Rücktür Stahl, perforiert, 1-teilig mit Schwenkhebel



Serverschrank 42HE, Breite 800 mm x Tiefe 1200 mm  
Front- und Rücktür Stahl, perforiert (80 %), 1-teilig mit Schwenkhebel

### Gemeinsame Eigenschaften der Serverschränke:

- Fronttür und Rücktür Stahl, perforiert (80 %), 1-teilig oder 2-teilig mit Schwenkhebel und 3-Punkt-Stangenschließung, Profilhalbzylinder austauschbar
- 4 x 19" Profilschienen, Traglast max. 1360 kg (> 24HE), vormontierter Erdungssatz im Schrank
- Lackierung RAL7035, lichtgrau / RAL9005, tiefschwarz

### Bestelldaten

Art.-Nr.	Breite	Tiefe	Fronttür	Rücktür	Farbe	Gewicht
<b>42HE / Schrankhöhe 1963 mm</b>						
PRO-4260TS.P1	600 mm	1000 mm	Stahl, perforiert, 1-teilig	Stahl, perforiert, 1-teilig	RAL9005, tiefschwarz	100 kg
PRO-4262TS.P1	600 mm	1200 mm	Stahl, perforiert, 1-teilig	Stahl, perforiert, 1-teilig	RAL9005, tiefschwarz	115 kg
PRO-4288TS.P1	800 mm	800 mm	Stahl, perforiert, 1-teilig	Stahl, perforiert, 1-teilig	RAL9005, tiefschwarz	115 kg
PRO-4288TS.P1P2	800 mm	800 mm	Stahl, perforiert, 1-teilig	Stahl, perforiert, 2-teilig	RAL9005, tiefschwarz	123 kg
PRO-4288TS.P2	800 mm	800 mm	Stahl, perforiert, 2-teilig	Stahl, perforiert, 2-teilig	RAL9005, tiefschwarz	130 kg
PRO-4280TS.P1	800 mm	1000 mm	Stahl, perforiert, 1-teilig	Stahl, perforiert, 1-teilig	RAL9005, tiefschwarz	125 kg
PRO-4280TS.P2	800 mm	1000 mm	Stahl, perforiert, 2-teilig	Stahl, perforiert, 2-teilig	RAL9005, tiefschwarz	127 kg
PRO-4282TS.P1	800 mm	1200 mm	Stahl, perforiert, 1-teilig	Stahl, perforiert, 1-teilig	RAL9005, tiefschwarz	135 kg
PRO-4282TS.P1P2	800 mm	1200 mm	Stahl, perforiert, 1-teilig	Stahl, perforiert, 2-teilig	RAL9005, tiefschwarz	136 kg
PRO-4282TS.P2	800 mm	1200 mm	Stahl, perforiert, 2-teilig	Stahl, perforiert, 2-teilig	RAL9005, tiefschwarz	137 kg
<b>47HE / Schrankhöhe 2186 mm</b>						
PRO-4780TS.P1	800 mm	1000 mm	Stahl, perforiert, 1-teilig	Stahl, perforiert, 1-teilig	RAL9005, tiefschwarz	130 kg
PRO-4780TS.P1P2	800 mm	1000 mm	Stahl, perforiert, 1-teilig	Stahl, perforiert, 2-teilig	RAL9005, tiefschwarz	131 kg
PRO-4780TS.P2	800 mm	1000 mm	Stahl, perforiert, 2-teilig	Stahl, perforiert, 2-teilig	RAL9005, tiefschwarz	132 kg
PRO-4782TS.P1	800 mm	1200 mm	Stahl, perforiert, 1-teilig	Stahl, perforiert, 1-teilig	RAL9005, tiefschwarz	138 kg
PRO-4782TS.P1P2	800 mm	1200 mm	Stahl, perforiert, 1-teilig	Stahl, perforiert, 2-teilig	RAL9005, tiefschwarz	139 kg
PRO-4782TS.P2	800 mm	1200 mm	Stahl, perforiert, 2-teilig	Stahl, perforiert, 2-teilig	RAL9005, tiefschwarz	140 kg

## 19" Netzwerk-/Serverschränke PRO - Bestelldaten unbestückte Schrankgestelle ("Open Rack")



Schrankgestell 42HE, Breite 800 mm x Tiefe 800 mm  
Ohne Türen und Seitenwände, Frontansicht mit und ohne Sockel



Schrankgestell 42HE, Breite 800 mm x Tiefe 800 mm  
Ohne Türen und Seitenwände, Rückansicht mit und ohne Sockel

### Gemeinsame Eigenschaften der Schrankgestelle / Open Racks:

- Wände und Türen sind individuell wählbar
- 4 x 19" Profilschienen, Traglast max. 1000 kg (> 24HE), vormontierter Erdungssatz im Schrank
- Alle Varianten lieferbar in RAL7035, lichtgrau / RAL9005, tiefschwarz

### Bestelldaten

Art.-Nr.	Breite	Tiefe	Fronttür	Rüchtür	Farbe	Gewicht
<b>42HE / Schrankhöhe 1963 mm</b>						
PRO-4266GR.OD	600 mm	600 mm	ohne	ohne	RAL7035, lichtgrau	71 kg
PRO-4268GR.OD	600 mm	800 mm	ohne	ohne	RAL7035, lichtgrau	75 kg
PRO-4260GR.OD	600 mm	1000 mm	ohne	ohne	RAL7035, lichtgrau	85 kg
PRO-4262GR.OD	600 mm	1200 mm	ohne	ohne	RAL7035, lichtgrau	90 kg
PRO-4286GR.OD	800 mm	600 mm	ohne	ohne	RAL7035, lichtgrau	85 kg
PRO-4288GR.OD	800 mm	800 mm	ohne	ohne	RAL7035, lichtgrau	90 kg
PRO-4280GR.OD	800 mm	1000 mm	ohne	ohne	RAL7035, lichtgrau	95 kg
PRO-4282GR.OD	800 mm	1200 mm	ohne	ohne	RAL7035, lichtgrau	100 kg
<b>47HE / Schrankhöhe 2186 mm</b>						
PRO-4780GR.OD	800 mm	1000 mm	ohne	ohne	RAL7035, lichtgrau	100 kg
PRO-4782GR.OD	800 mm	1200 mm	ohne	ohne	RAL7035, lichtgrau	105 kg

### Varianten der Schrankserie PRO lassen sich einfach per Artikelnummer konfigurieren:

Präfix	HE	Schrankbreite	Schranktiefe	Farbe	Türbestückung	Optionen
PRO-	42	8	8	GR	.G1SV	OS = ohne Seitenwände
	47	6 = 600 mm	6 = 600 mm	TS = RAL9005, tiefschwarz	.G1 = Glastür 1-teilig / G2 = Glastür 2-teilig	
	42	8 = 800 mm	8 = 800 mm	GR = RAL7035, lichtgrau	.S1 = Stahltür 1-teilig / S2 = Stahltür 2-teilig	
	33		0 = 1000 mm		.P1 = Stahltür, perf., 1-tlg / P2 = Stahltür, perf., 2-tlg	
	24		2 = 1200 mm		.SV = Stahltür 1-teilig, 2 x Vorreiber (=Standard Rücktür)	
	18				.RW = Rückwand	
					.OD = unbestücktes Gestell mit Dach („Open Rack“)	

Die erste und zweite Stelle nach dem Punkt definieren die Fronttür, die dritte und vierte Stelle die Rücktür (bzw. -wand).  
Bei nur einer Angabe sind Front- und Rücktür identisch.

## 19" Netzwerk-/Serverschränke PRO - Türen und Seitenwände



Glastür 1-teilig  
(Glastür 2-teilig auf Anfrage)

Stahltür 1-teilig

Stahltür 2-teilig

Stahltür, perforiert 1-teilig  
Perforationsgrad 80 %

Stahltür, perforiert 2-teilig  
Perforationsgrad 80 %

Stahltür mit Vorreiber  
und Kabeleinführung  
(Standard-Rücktür)

Alle Türen der Schrankserie PRO verfügen über die folgenden Eigenschaften:

- 33 .. 47HE: 3-Punkt-Stangenschließung, Profilhalbzylinder austauschbar (DIN18252 / EN1303)
- 18 .. 24HE: 1-Punkt-Vorreiberschließung, Profilhalbzylinder austauschbar (DIN18252 / EN1303)
- Türöffnungswinkel 180°, Türanschlag wechselbar, vorbereitete Montageöffnungen im Schrankgestell
- Alle Varianten erhältlich in RAL7035, lichtgrau / RAL9005, tiefschwarz

Auch die Türen und Seitenwände der Schrankserie PRO lassen sich einfach per Artikelnummer konfigurieren:

### Konfiguration Türen

Präfix	Typ	HE	Schränkbreite	Ausführung	Farbe
PRO-	TUR	42	8	G1	.GR
	TUR = Tür	47	6 = 600 mm	G1 = Glastür 1-teilig / G2 = Glastür 2-teilig	.GR = RAL7035, lichtgrau
		42	8 = 800 mm	S1 = Stahltür 1-teilig / S2 = Stahltür 2-teilig	
		33		P1 = Stahltür, perf., 1-tlg / P2 = Stahltür, perf., 2-tlg	.TS = RAL9005, tiefschwarz
		24		SV = Stahltür 1-teilig, 2 x Vorreiber (=Standard Rücktür)	
		18			

### Konfiguration Seitenwände

Präfix	Type	HE	Schränkbreite	Ausführung	Farbe
PRO-	W	42	8	E	.GR
	W = Wand	47	6 = 600 mm	E = 1-teilig	.GR = RAL7035, lichtgrau
		42	8 = 800 mm	Z = 2-teilig	
		33			.TS = RAL9005, tiefschwarz
		24			
		18			

Seitenwände für Schranktiefen 600 mm, 800 mm und 1000 mm bestehen aus einem Teil.  
Seitenwände für Schranktiefe 1200 mm bestehen aus 2 Teilen zu je 600 mm.

## 19" Schrankserie PRO - Modulares Sockelsystem: der einfache Weg zum gewünschten Sockel

### 1. Schritt: Sockellecken wählen



Art.-Nr. PRO-SOE100N.xx

- Sockellecken in Höhe 100 mm oder 200 mm
- Höhe nivellierbar
- 4 Stück im Set



Art.-Nr. PRO-SOE200N.xx



Art.-Nr. PRO-SOE100F.xx

- Sockellecken in Höhe 100 mm oder 200 mm
- Höhe fest
- Geeignet zur Bodenfixierung (z.B. Dübel)
- Geeignet für Vibrationsschutz
- 4 Stück im Set



Art.-Nr. PRO-SOE200F.xx

### 2. Schritt: Sockelblenden wählen



Sockelblende voll (geschlossen)



Sockelblende perforiert



Sockelblende mit Bürstenleiste



- Sockelblenden, universell geeignet zur Verkleidung aller Seiten der Sockel
- Sockelhöhe 100 mm: 4 Blenden pro Sockel  
200 mm: 8 Blenden pro Sockel (je 2 übereinander)
- Bei Einsatz von Kippschutz entfällt die Frontblende
- Montagematerial im Lieferumfang enthalten (Schrauben, Hülsen, etc.)

Art.-Nr. PRO-SOBxxV.GR - Sockelblende voll (geschlossen)

Art.-Nr. PRO-SOBxxP.GR - Sockelblende perforiert

Art.-Nr. PRO-SOBxxB.GR - Sockelblende mit Bürstenleiste

xx = (06 / 08 / 10 / 12 für 600 / 800 / 1000 / 1200 mm)

### 3. Schritt: weiteres Zubehör wählen



- Ausziehbarer Kippschutz zum Einsatz mit Sockellecken in fester Höhe
- Bestehend aus Stützrahmen und 2 Führungsschienen
- Die vordere Sockelblende entfällt: Sockel 100 mm - 3 Blenden erforderlich  
Sockel 200 mm - 7 Blenden erforderlich

Art.-Nr. PRO-KISxx.GR (xx = 06 / 08 für Sockelbreite 600 mm / 800 mm)



- Vibrationsschutz zum Einsatz mit Sockellecken in fester Höhe
- Es empfiehlt sich den Sockel zusätzlich am Boden zu verdübeln
- Set aus 4 Stück

Art.-Nr. PRO-VIB01

## 19" Netzwerk-/Serverschränke PRO - Modulares Sockelsystem - Beispielkonfigurationen

### Beispiel 1: Sockel 800 x 800 mm, Höhe 100 mm, nivellierbar, Front perforiert, Rückseitige Kabeleinführung mit Bürstenleiste



- Sockel 800 x 800 mm, Sockelhöhe 100 mm, Sockellecken nivellierbar
- Frontseite perforiert, Rückseite mit Bürstenleiste, Seiten geschlossen
- Bestehend aus folgenden Einzelkomponenten:

Beschreibung	Art.-Nr.	Menge
Sockellecke 100 mm, nivellierbar	PRO-SOE100N.GR	4 (1 Set)
Sockelblende perforiert	PRO-SOB08P.GR	1
Sockelblende geschlossen (voll)	PRO-SOB08V.GR	2
Sockelblende mit Bürstenleiste	PRO-SOB08B.GR	1

- Dieser Sockeltyp ist als Komplettsset unter einer einzelnen Art.-Nr. erhältlich:

RAL7035, lichtgrau	Breite 600 mm	Breite 800 mm
Sockel Tiefe 600 mm	PRO-SOK66PB.GR	PRO-SOK86PB.GR
Sockel Tiefe 800 mm	PRO-SOK68PB.GR	PRO-SOK88PB.GR
Sockel Tiefe 1000 mm	PRO-SOK60PB.GR	PRO-SOK80PB.GR
Sockel Tiefe 1200 mm	PRO-SOK62PB.GR	PRO-SOK82PB.GR

RAL9005, tiefschwarz	Breite 600 mm	Breite 800 mm
Sockel Tiefe 600 mm	PRO-SOK66PB.TS	PRO-SOK86PB.TS
Sockel Tiefe 800 mm	PRO-SOK68PB.TS	PRO-SOK88PB.TS
Sockel Tiefe 1000 mm	PRO-SOK60PB.TS	PRO-SOK80PB.TS

### Beispiel 2: Sockel 600 x 600 mm, Höhe 200 mm, allseitig geschlossen



- Sockel 600 x 600 mm, Sockelhöhe 200 mm
- Sockellecken fixe Höhe
- Allseitig geschlossen
- Bestehend aus folgenden Einzelkomponenten:

Beschreibung	Art.-Nr.	Menge
Sockellecke 200 mm, fixe Höhe	PRO-SOE200F.GR	4 (1 Set)
Sockelblende geschlossen (voll)	PRO-SOB06V.GR	8

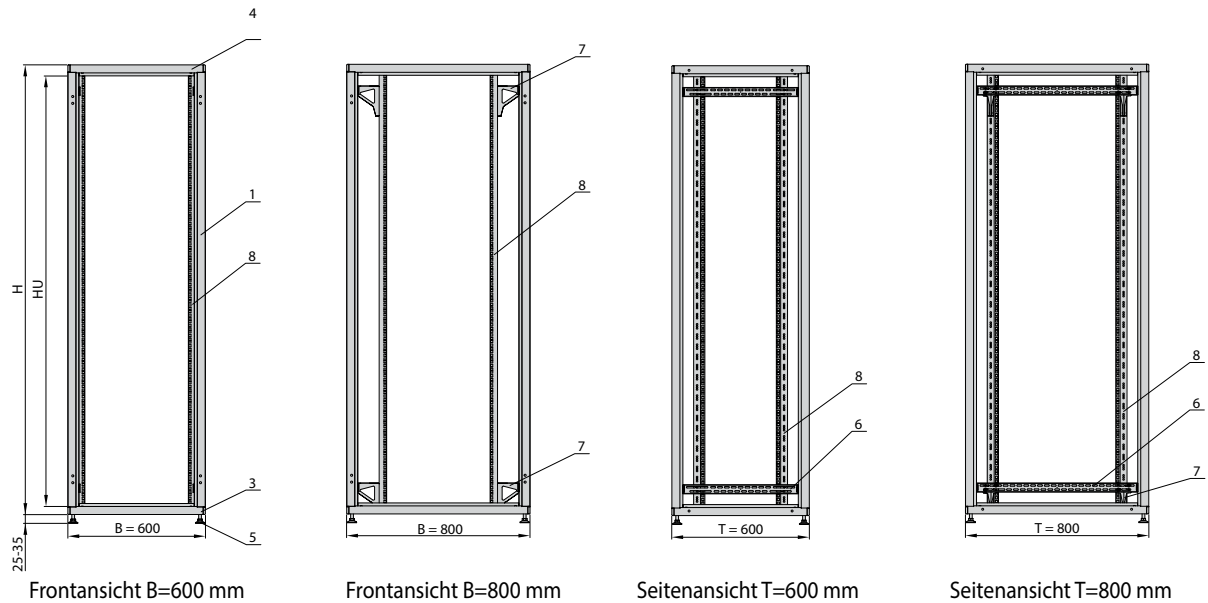
### Beispiel 3: Sockel 800 x 1000 mm, Höhe 100 mm, mit Kippschutz



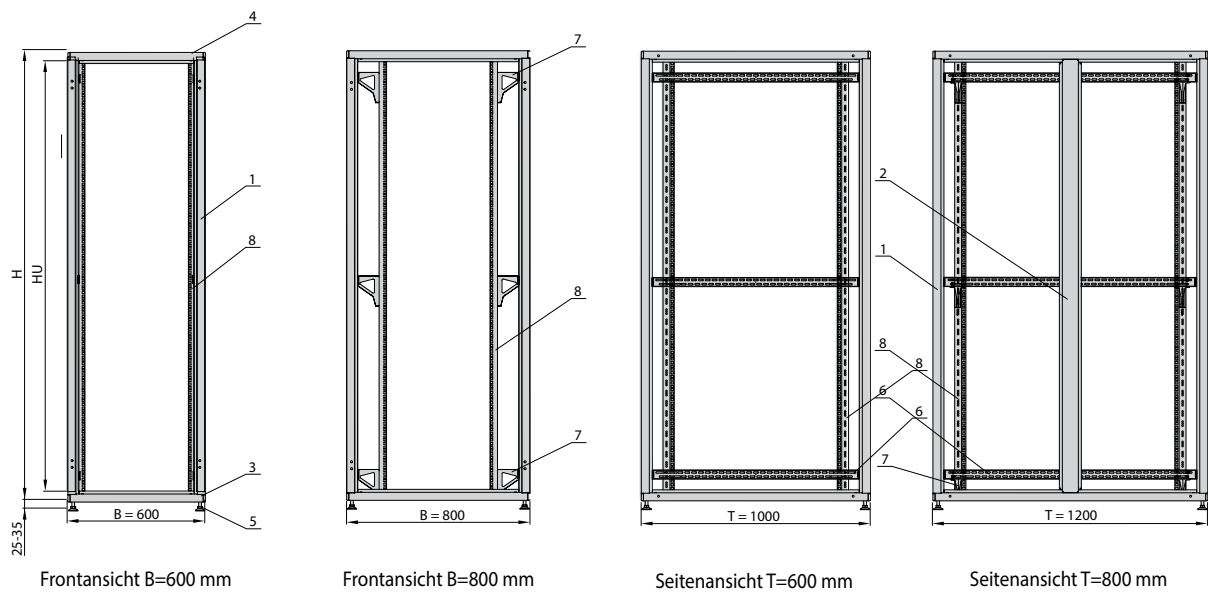
- Sockel 800 x 1000 mm, Sockelhöhe 100 mm
- Sockellecken fixe Höhe
- Allseitig geschlossen
- Bestehend aus folgenden Einzelkomponenten:

Beschreibung	Art.-Nr.	Menge
Sockellecke 100 mm, fix	PRO-SOE100F.GR	4 (1 Set)
Sockelblende geschlossen (voll)	PRO-SOB08V.GR	1
Sockelblende geschlossen (voll)	PRO-SOB10V.GR	2
Kippschutz, ausziehbar	PRO-KIS80.GR	1

## 19" Netzwerk-/Serverschränke PRO - Zeichnungen Gestelle Netzwerk-/Verteilerschränke



## 19" Netzwerk-/Serverschränke PRO - Zeichnungen Gestelle Serverschränke



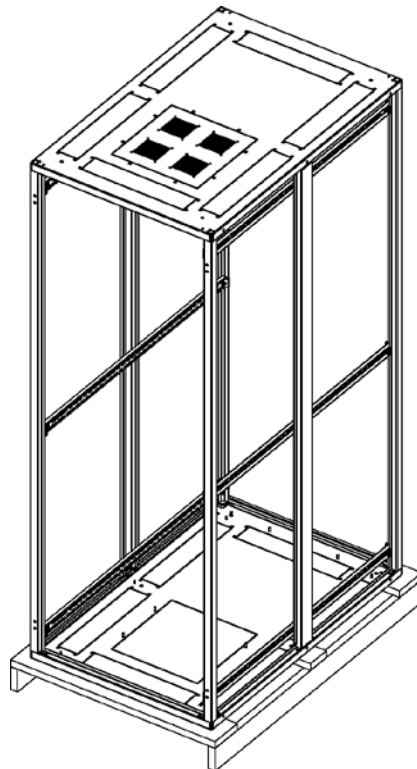
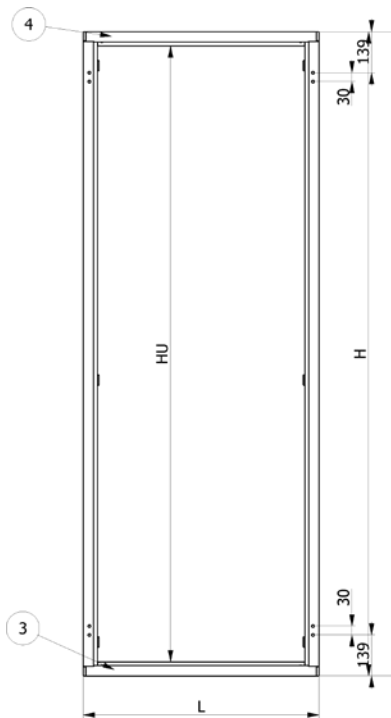
### Benennung der Einzelkomponenten

- 1 - Äußere Gestellprofile
- 3 - Schrankboden
- 4 - Schrankdach
- 5 - Nivellierfuß
- 6 - Tiefenstrebe
- 7 - Ausleger
- 8 - 19" Profilschiene
- 9 - Erdungsschiene
- 10 - Ausbruch 380 x 380 mm, vorgestanzt (Typ A)
- 11 - Ausbruch 450 x 90 mm, vorgestanzt (Kabeleinführung)

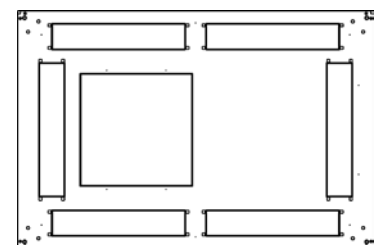
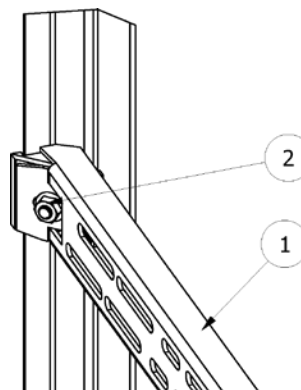
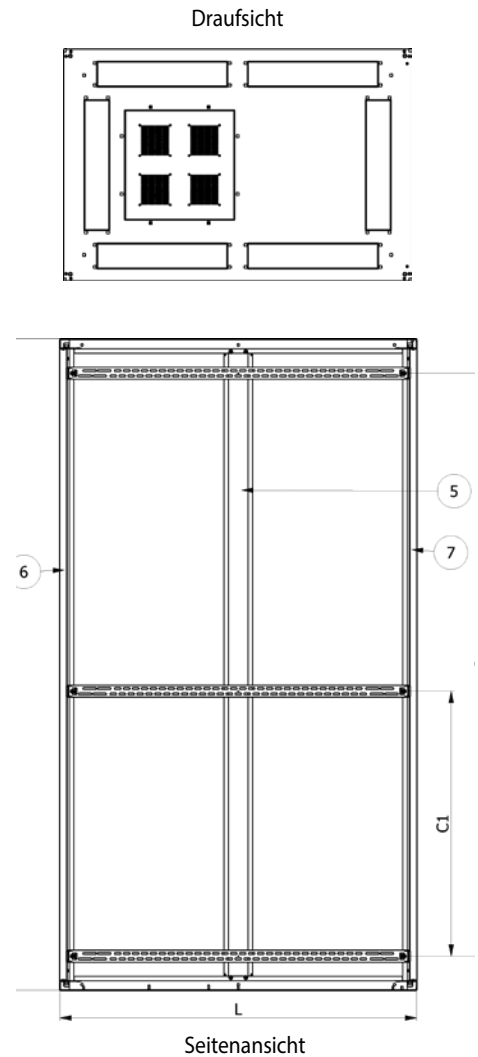


## 19" Netzwerk-/Serverschränke PRO

Technische Zeichnung Rahmengestell 47HE 800 mm x 1200 mm



Hinweis: Lüfteraufnahme im Schrankdach ist rückseitig positioniert

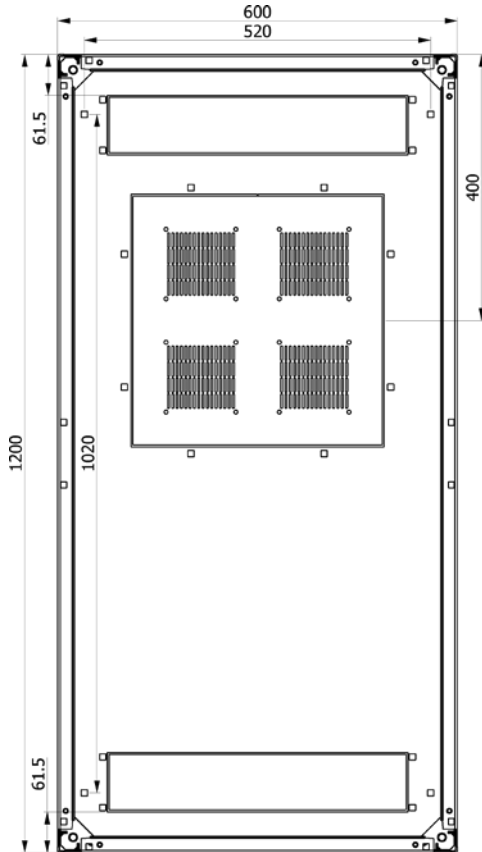


Nr.	Bezeichnung	Anzahl
1	Tiefenstrebe L=1149 mm	6
2	Mutter M6 x 8 mit Flanschkragen	12
3	Bodenblech 800 x 1200 mm	1
4	Dachblech 800 x 1200 mm	1
5	Innerer Gestellholm (nur bei T=1200 mm)	2
6	Äußerer Gestellholm L= 2120 mm	2
7	Äußerer Gestellholm L= 2120 mm	2

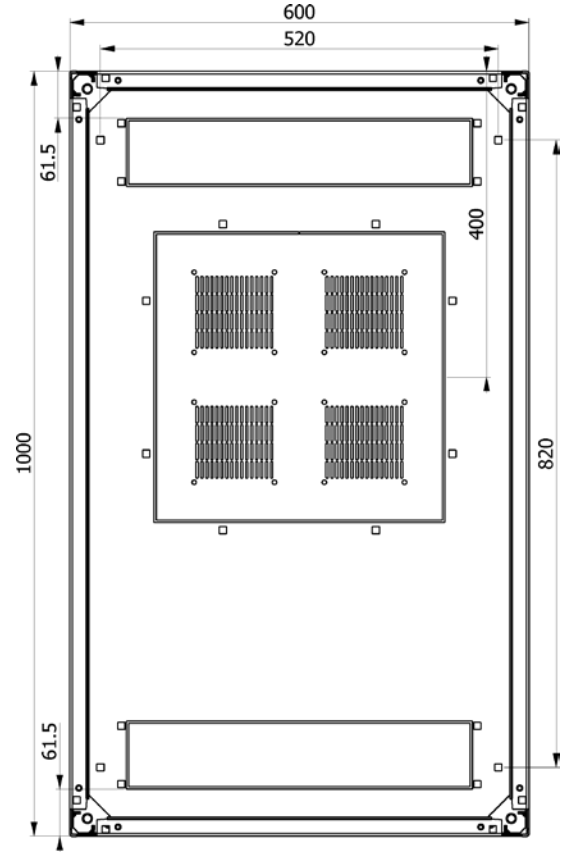


## 19" Schrankserie PRO - Technische Zeichnungen Schrankdach in Breite 600 mm

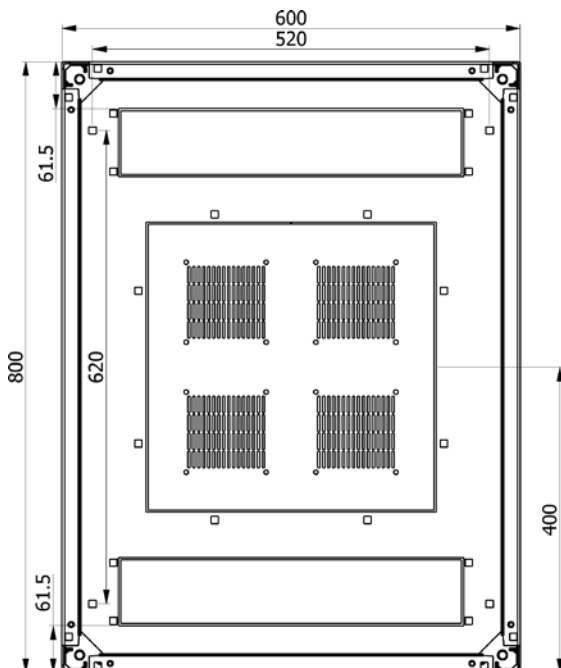
Schrankdach 600 mm x 1200 mm



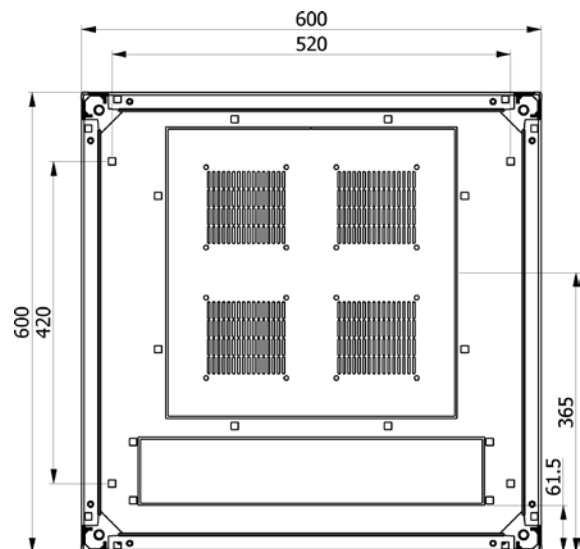
Schrankdach 600 mm x 1000 mm



Schrankdach 600 mm x 800 mm



Schrankdach 600 mm x 600 mm

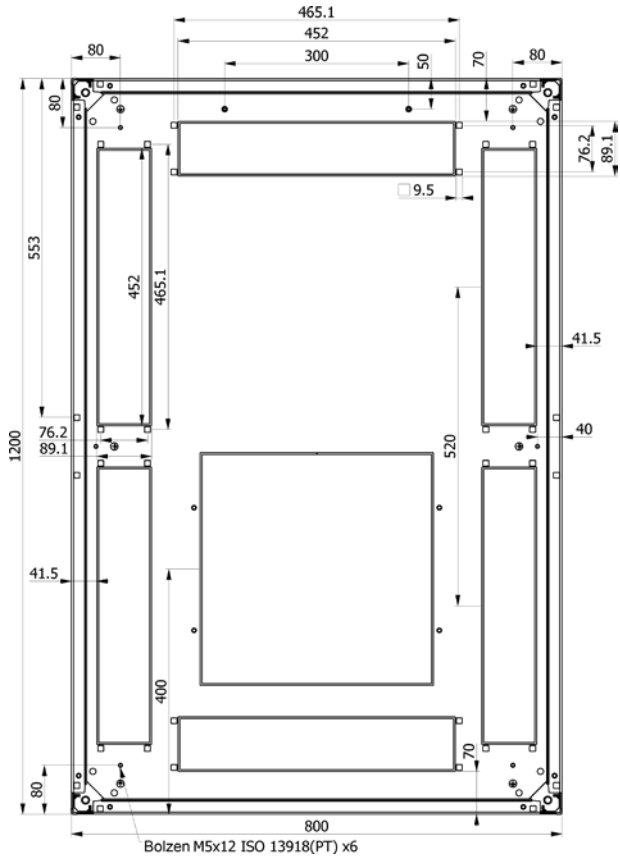


Hinweis: Bei einzelner Kabeleinführung wird diese serienmässig rückseitig positioniert.

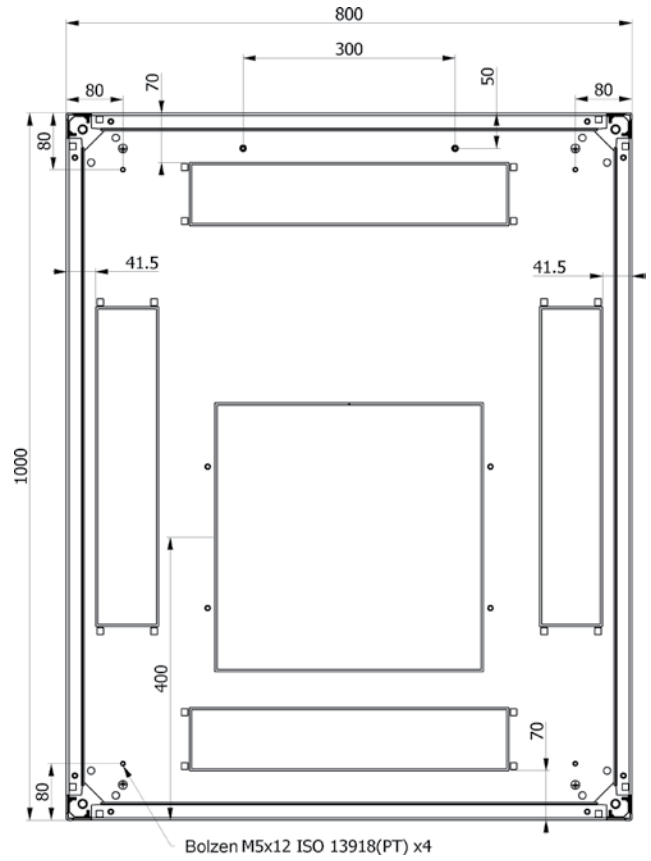
Die bauseitige Drehung des Schrankdaches um 180° ermöglicht die Positionierung auch vorn

## 19" Schrankserie PRO - Technische Zeichnungen Schrankboden Breite 800 mm

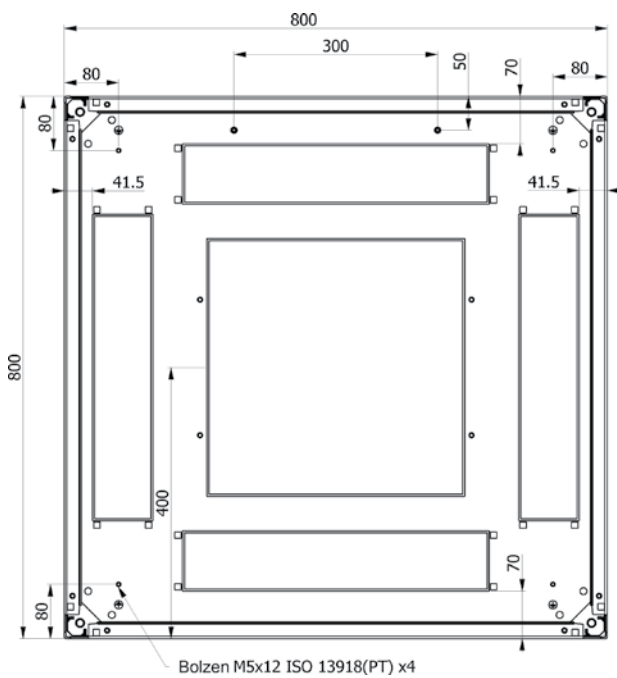
Schrankboden 800 mm x 1200 mm



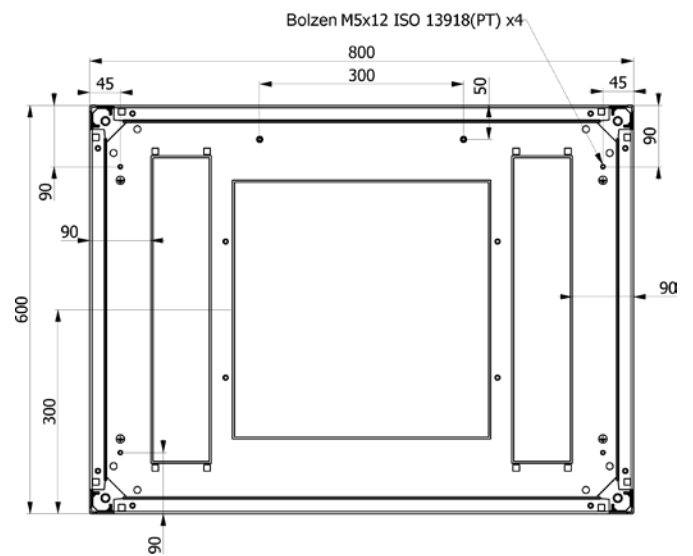
Schrankboden 800 mm x 1000 mm



Schrankboden 800 mm x 800 mm

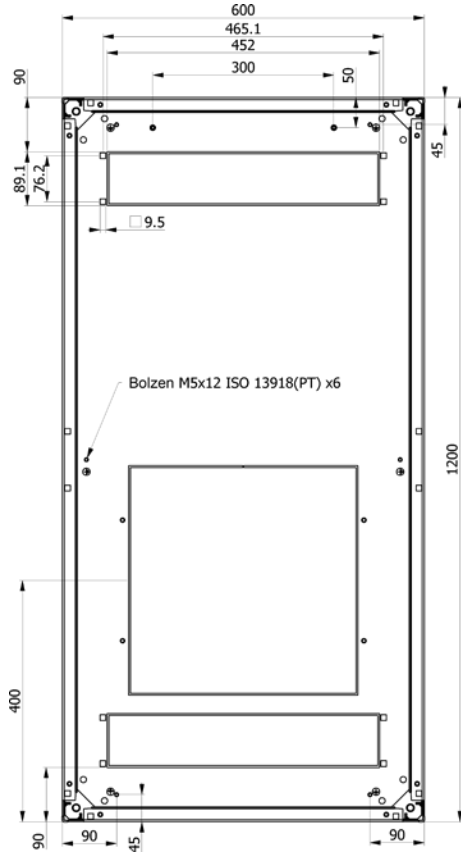


Schrankboden 800 mm x 600 mm

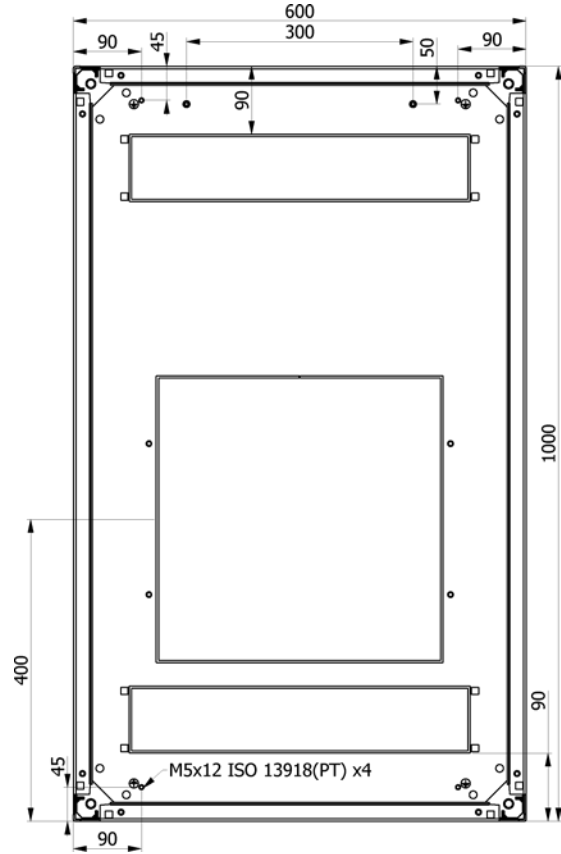


## 19" Schrankserie PRO - Technische Zeichnungen Schrankboden Breite 600 mm

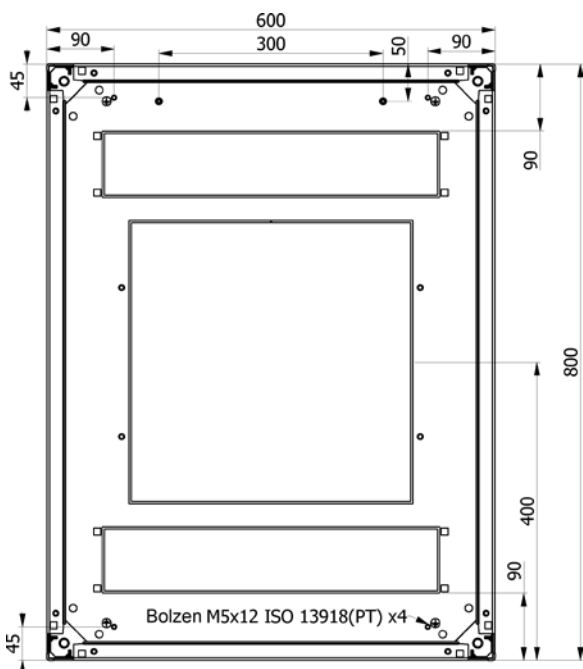
Schrankboden 800 mm x 1200 mm



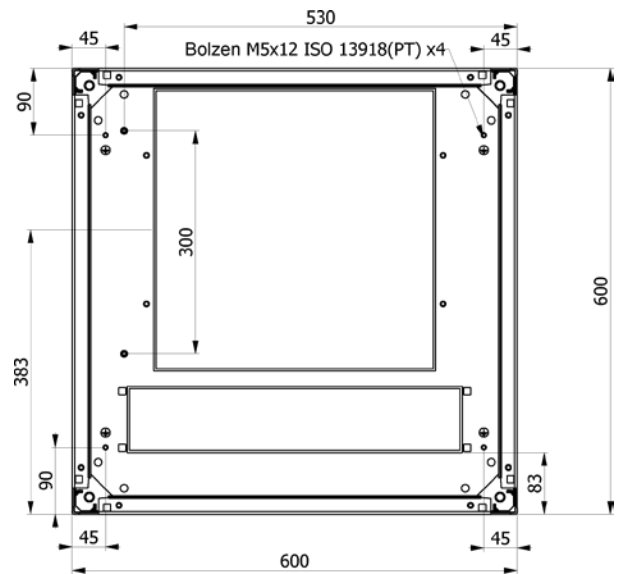
Schrankboden 600 mm x 1000 mm



Schrankboden 600 mm x 800 mm



Schrankboden 600 mm x 600 mm





## STANDORTE DEUTSCHLAND

### BIELEFELD

Striegauer Straße 1 • 33719 Bielefeld  
fon +49 (0) 521/40418-0 • fax +49 (0) 521/40418-50

### FRANKFURT / RAUNHEIM

Am Prime Parc 7 • 65479 Raunheim  
fon +49 (0) 6142/9466-0 • fax +49 (0) 6142/9466-15

### HAMBURG / BUXTEHUDE

Westende 12 • 21614 Buxtehude  
fon +49 (0) 4161/5115-0 • fax +49 (0) 4161/5115-15

### MÜNCHEN / PUCHHEIM

Boschstraße 10 • 82178 Puchheim  
fon +49 (0) 89 800 7469-0 • fax +49 (0) 89 800 7469-29

### SONNEBERG

Johann-Nicol-Dorst-Straße 10 • 96515 Sonneberg  
fon +49 (0) 3675/75069-0 • fax +49 (0) 3675/75069-25

## STANDORTE INTERNATIONAL

### EFB-ELEKTRONIK AUSTRIA GMBH

Belgradplatz 5 • 1100 Wien  
fon +43 (0) 1 600 1781-0 • fax +43 (0) 1 600 1781-20  
info@efb-elektronik.at • www.efb-elektronik.at

### EFB-ELEKTRONIK TÜRKIYE

Halide Edip Adivar Mahallesi • Sultan Sokak  
Mavi Plaza No:22 D:11/22A • 34381 Şişli/İSTANBUL  
Tel: +90 212 222 92 50 pbx • Fax: +90 212 222 92 89  
info@efb-elektronik.com.tr • www.efb-elektronik.com.tr

### EFB NORDIC A/S

Naverland 22 • 2600 Glostrup  
fon +45 44 66 29 11  
info@efb-nordic.dk • www.efb-nordic.dk