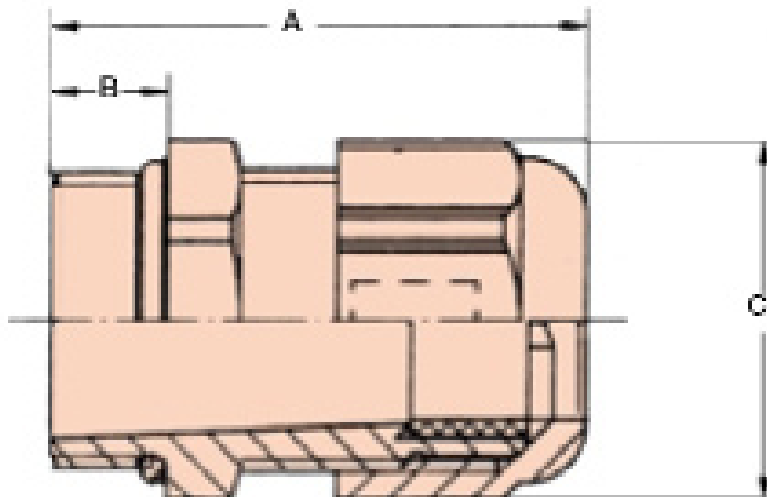


Kabelverschraubung PG16 PA6 RAL7035

Art.-Nr. 53010.5



Eigenschaften:

- Durchführung und Zugentlastung in einem
- Das Trapezgewinde sorgt für sicheren Halt und schnelle Montage
- Alle Typen sind im Programm von UL, CSA und VDE anerkannt
- PG-16 mit extra großem Klemmbereich 10 mm ~ 14 mm
- Material: Kunststoff
- Maximal zulässige Gebrauchstemperatur: +80°C, kurzzeitig bis +150°C
- Schutzklasse: IP68, nach DIN 40050, bis 5 bar
- Brennverhalten UL 94V-2
- Montageloch 23 mm
- Farbe RAL7035, lichtgrau
- Lieferung inkl. Gegenmutter

A = 44.0 mm

B = 10.0 mm

C = 27.0 mm

RoHS
konform

Created MN	Date 28.10.09	Kabelverschraubung PG16 PA6, RAL7035 53010.5	File: 53010.5_DE
Last rev. MN	Date 28.10.09		